



مخطاط عدد (03): العمليات التلقائية: 5,5

تسنع نموذج حامل السماعات من مادة الفولاذ لتد من المرور بمجموعة من العمليات التلقائية:

1- تتطلب عملية الثقب حركتين لثقب بعبارة دوران أو نزول: 1

* حركة التقدم: تتمثل في المنقلب.

* حركة القلع: تتمثل في المنقلب.

2- ضع العلامة (X) أمام المنقلب المناسب لانجاز عملية الثقب: 0,5

منقلب معدن منقلب خرسانة منقلب خشب

3- رتب مراحل انجاز الثقب من 1 إلى 6: 1,5

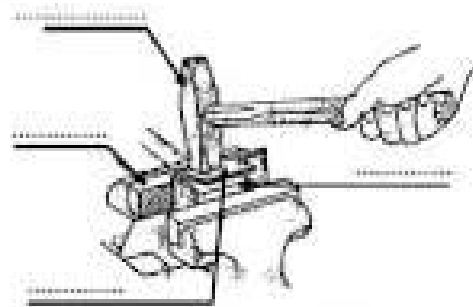
.....	التقويم أي تحديد مكان الثقب بواسطة المقرفة و المنقار
.....	تثبيت القطعة بالمطرقة
.....	إيقاف المحرك وفك القطعة
.....	تشغيل الآلة و الثقب في المكان المناسب
.....	اختيار الحاقبات المناسبة و تثويته في العمق
.....	لتخطيط أي تحديد مكان الثقب بواسطة مسطرة و رأس حاد للتخطيط

4- أتم مراحل ثقب مطبلة الفولاذ و الأدوات المستخدمة: 1,5

المرحلة	الأدوات المستخدمة
.....	رأس حاد للتخطيط - مسطرة
.....	مطرقة - مطد
ثقب المطبلة

5- تعرف على الأدوات المستخدمة لثقب مطبلة حامل السماعات مساعدا بالمكونات التالية: 1

مطبلة - مطرقة - مطرقة - سند





السنة الدراسية: 2021 - 2022

المستوى: 7 اساسي

التوقيت: 60 دقيقة

فرض تأليفي عدد 3
مادة: التكنولوجيا

الدرجة الاعيادية
شماخ جرجيس

الاسناد: صلاح ضو

/20

الاسم واللقب: الفوج: 7 التوقيت:



المنتج : اشارات المرور الضوئية

رغم التطور الحاصل في مجال حركة النقل على شبكة طرقاتنا الا ان تقنيات المراقبة والتحكم لعل تراوح مكانها من تلك اشارات المرور الضوئية. في هذا الفرض ستقوم بدراسة بسيطة حول هذا المنتج لتساهم من موارك في تطوير البنية التحتية التكنولوجية في بلدك فأحرص على ترك بصمتك بالتميز في اجابتك.

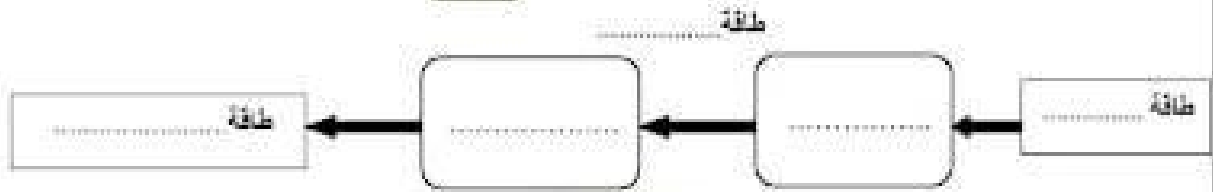
التشظ عدد 01 : الطاقة المستعملة: 7.5

- 1- ماهي الطاقة المستعملة لتشغيل الاشارات المرورية حسب ما تقينه الصورة عدد 01 وما هو نوعها؟ /1
- 2- اذكر نوعين اخرين من الطاقة السليقة /1
- 3- اذكر ميزة ايجابية و ميزة سلبية لهذه الطاقة /1
- 4- عند استعمال الطاقة الشمسية لتشغيل الاشارات المرورية استعنا بالمكونات التالية :
مقاوم الشحن - محوّل التيار الكهربائي - بطاريات تخزين - الألواح الشمسية : اتم المخطم التالي /2



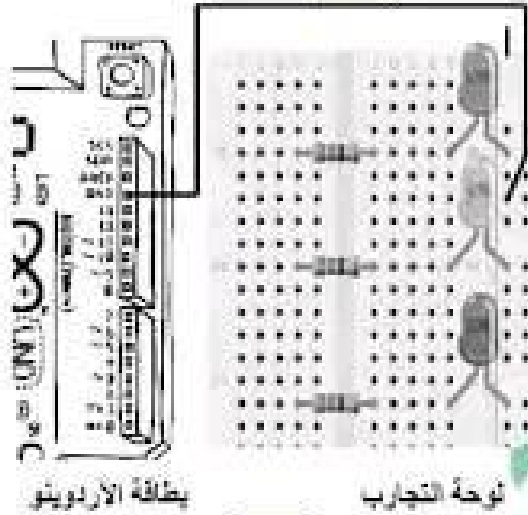


و- قمنا بتغير مصدر إنتاج الطاقة من شمسية إلى رياح. اتمر مخطط تحويل طاقة الرياح إلى طاقة كهربائية مستعينا بالعبارة التالية:
المولد الكهربائي - التريشة (المروحة) - كهربائية - ميكانيكية - الرياح2.5



النشاط عدد 02: برمجة أضواء أضواء الطريق:7

1- اكمل ربط حاسن دائرة محاكاة اشارات المرور الضوئية حسب الجدول التالي:1.5



المنفذ	الطرف (+)	الطرف (-)
الصمام الأخضر	4	غند
الصمام الأصفر	7	GND
الصمام الأحمر	11	GND

2- اكمل البرمجة المعطى لتشغيل دائرة محاكاة اشارات المرور الضوئية وفق البيانات التالية:3.5

مرحلة البرنامج	الصمام الأخضر	الصمام الأصفر	الصمام الأحمر	توقيت المرحلة بالثانية
مرحلة 1	1	0	11	60
مرحلة 2	0	1	0	2
مرحلة 3	0	0	1	30
مرحلة 4	0	0	0	0

3- املئ مدة الإشعاع: الصمام الأخضر:0.5

4- حدد الأمر المسؤول عن هذه المدة:0.5

5- كم تكرر البرنامج من مرة:0.5

6- حدد الأمر المسؤول عن ذلك:0.5

برمجة الأردوينو

الى الان

اضبط المنفذ الرقمي خروج ك

تكرار ثواني

اضبط المنفذ الرقمي خروج ك

تكرار ثواني

اضبط المنفذ الرقمي خروج ك

تكرار ثواني

اضبط المنفذ الرقمي خروج ك

تكرار ثواني

اضبط المنفذ الرقمي خروج ك





التشاطر عدد 03: العمليات التلقية: 5,5

اصنع نموذج حامل المسامات من مادة الفولاذ ليد من المرور بمجموعة من العمليات التلقية:

1- تطلب عملية القاب حركتين اتم بعبارة دوران أو تزول: **1**

* حركة القاب: تمثل في تزول القاب.
* حركة القاب: تمثل في دوران القاب.

2- ضع العلامة (X) أمام القاب المناسب لانجاز عملية القاب: **10,5**

قاب معدن قاب خرسانة قاب خشب

3- رتب مراحل انجاز القاب من 1 إلى 6: **1,5**

2	التقليد أي تطبيق مكان القاب بواسطة المطرقة و القاب
4	تثبيت القطعة بالمزمنة
6	إيقاف المحرك و فك القطعة
5	تشغيل الآلة و القاب في المكان المناسب
3	اختيار القاب المناسب وتثبيته في المسك
1	التخطيط أي تحديد مكان القاب بواسطة المسطرة ورأس حاد للتخطيط

4- اتم مراحل التي مطيلة الفولاذ و الأدوات المستعملة: **1,5**

الأدوات المستعملة	المرحلة
رأس حاد للتخطيط - مسطرة	تحديد مكان القاب
مزممة - سند	تثبيت المطيلة
مطرقة	تسي المطيلة

5- تعرف على الأدوات المستعملة التي مطيلة حائل المسامات مستعملة بالمكونات التالية: **1**

مطيلة - مطرقة - مزممة - سند

مطرقة
مزممة
سند
مطيلة

علا

33
www.biblio-sw.com

ملاحظة: حمل تطبيق "La" ❌

Play store من منصة "bibliothèque"

لتسهيل تصفح الموقع و ليتم

إشراككم بكتابنا





الإصلاح

السنة الدراسية: 2021 - 2022
المستوى: 7 أساسي
التوقيت: 60 دقيقة

المدرسة الإعدادية
شماخ جرجيس
الأستاذ: صلاح ضو

الاسم واللقب:
الرقم:
فوج: 7

المنتج: إشارات المرور الضوئية

رغم التطور الحاصل في مجال حركة النقل على شبكة مواصلاتنا إلا أن تقنيات المراقبة والتحكم تظل تراوح مكانها. من تلك إشارات المرور الضوئية. في هذا الفرص ستقوم بدراسة بسيطة حول هذا المنتج لتساهم من موقعك في تطوير البنية التحتية التكنولوجية في بلدك فأحرص على ترك بصمتك بالتميز في اجابته.

التشاط عدد 01 : الطاقة المستعملة: 7.5/.....

- 1- ماهي الطاقة المستعملة لتشغيل الإشارات المرورية حسب ما تبينه الصورة عدد 01 وما هو نوعها؟
الطاقة المستعملة هي طاقة (شمسية أو بطون شمسية) وهي طاقة (غير متجددة أو متجددة). **متجددة**.
- 2- أذكر نوعين أخرين من الطاقة السالفة
1- طاقة الرياح
2- طاقة كهرومائية
- 3- أذكر ميزة إيجابية و ميزة سلبية لهذه الطاقة.
1- (+) نظيفة وصديقة للبيئة
(-) غير متوفرة على مدار 24 ساعة
- 4- عند استعمال الطاقة الشمسية لتشغيل الإشارات المرورية استعنا بالمكونات التالية:
منظم الشحن - محوّل التيار الكهربائي - بطاريات تخزين - الألواح الشمسية : اسم المخطط التالي: 2/.....

www.biblio-sw.com

5- قما بتغير مصدر إنتاج الطاقة من شمسية إلى رياح. اتم مخطط تحويل طاقة الرياح إلى طاقة كهربائية مستعينا بالعبارة العولد الكهربائي - الريشة (المروحة) - كهربائية - ميكانيكية - الرياح 2.5/.....

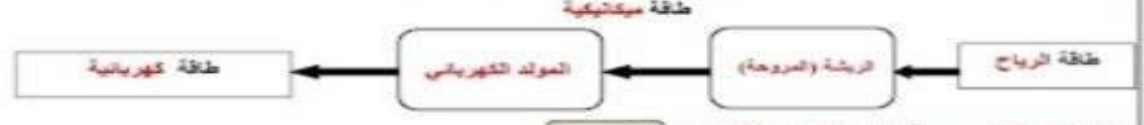
طاقة ميكانيكية

طاقة الرياح → الريشة (المروحة) → العولد الكهربائي → طاقة كهربائية



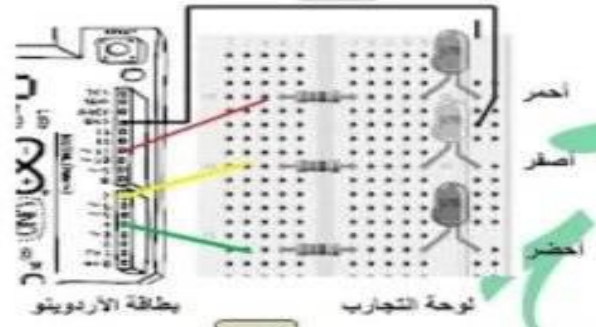


5- قمتا بتغير مصدر إنتاج الطاقة من شمسية إلى رياح، اتم مخطط تحويل طاقة الرياح إلى طاقة كهربائية مستخدما بالاعتمادات التالية:
المولد الكهربائي - الريشة (المروحة) - كهربائية - ميكانيكية - الرياح



التشاط عدد 02: برمجة بضاعة أضواء الطريق: 7.....

1- اكمل ويطر عناصر دائرة محاكاة إشارات المرور الضوئية حسب الجدول المرافق: 3.5.....



المنفذ	الطرف (+)	الطرف (-)
الصمام الأخضر	4	كتود
الصمام الأصفر	7	GND
الصمام الأحمر	11	GND

2- اكمل البرنامج الخطي لتشغيل دائرة محاكاة إشارات المرور الضوئية وفق البيانات التالية: 3.5.....

مرحلة البرنامج	الصمام الأخضر	الصمام الأصفر	الصمام الأحمر	توقيت المرحلة بالتقنية
مرحلة 1	1	0	4	60
مرحلة 2	0	1	7	2
مرحلة 3	0	0	1	30
مرحلة 4	0	0	0	0

3- ماهي مدة إشعاع الصمام الأخضر؟ 0.5.....

4- حدد الأمر المسؤول عن هذه المدة: 0.5.....

5- كم تكرر البرنامج من مره؟ 0.5.....

6- حدد الأمر المسؤول عن ذلك: 0.5.....

```

برنامج الأردنيو
في البداية
  اصيظ المنفذ الرقمي 4. خرج كـ مرتفع
  انتظر 60 ثواني
  اصيظ المنفذ الرقمي 4. خرج كـ منخفض
  اصيظ المنفذ الرقمي 7. خرج كـ مرتفع
  انتظر 2 ثواني
  اصيظ المنفذ الرقمي 7. خرج كـ منخفض
  اصيظ المنفذ الرقمي 11. خرج كـ مرتفع
  انتظر 30 ثواني
  اصيظ المنفذ الرقمي 11. خرج كـ منخفض
  و
  
```

التشاط عدد 03: العمليات التقنية: 5.5.....
اصنع نموذج جائل السمايات من مادة الفولاذ ليد من المرور بمجموعة من العمليات التقنية:

1- تتطلب عملية التق حركتين لثم بعارة دوران أو نزول: 1.....
* حركة التقدم: لتمثل في نزول المنطاب.



مرحبا بكم علي منصة مراجعة



COLLEGE.MOURAJAA.COM



NEWS.MOURAJAA.COM

