

2 / اذكر سلوكيات يمكننا من المحافظة على الطاقة.

.....

.....

.....

1 / اذكر نوع الطاقة التي نستخدمها بشكل متزايد.

.....

.....

.....





2 - أضع علامة (x) أمام الإجابة الصحيحة :

طاقة الرياح هي :

2 / ...



سهلة إستعمال

يمكن إستخدامها في كل أوقات

طاقة نظيفة

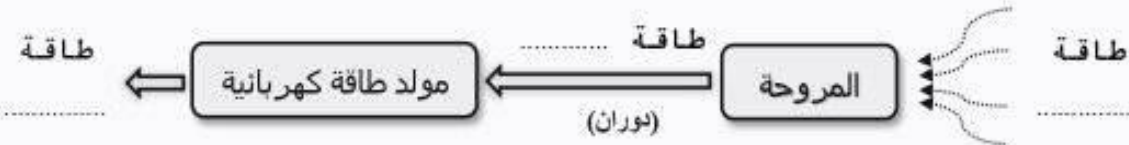
طاقة متجددة

تسبب ضجيجا قويا عند الدوران

قليلة التكلفة

3 - أكمل الرسم الوظيفي للطاقة هوائية :

2 / ...



4 - أجب ب "صواب" أو "خطأ" :

2 / ...

تستعمل الطاقة الهوائية فقط في إنتاج طاقة كهربائية

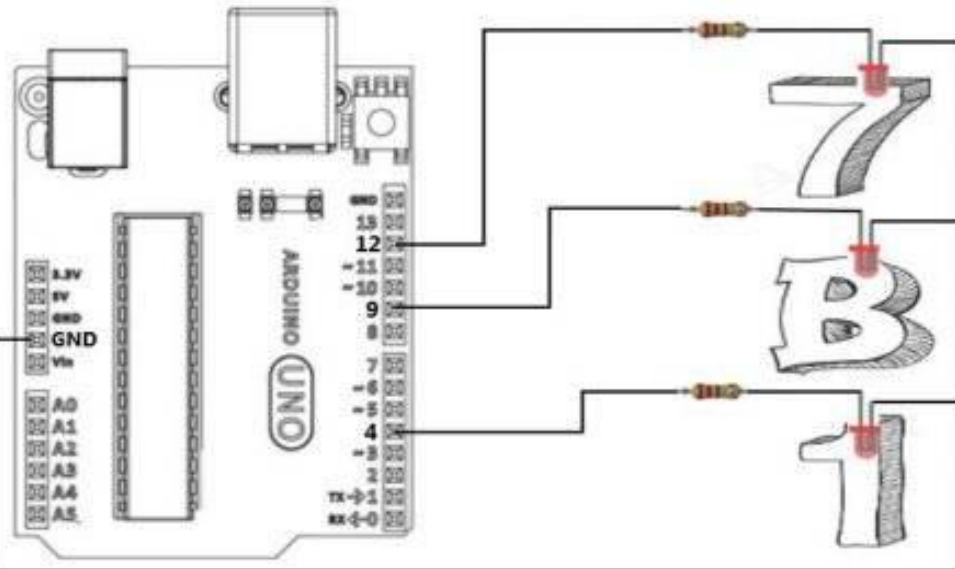
تسمى الطاقة الهوائية بالطاقة الغير متجددة

تنتج الطاقة الهوائية تيار كهربائي مستمر

يمكن إستعمال الطاقة الهوائية لإنتاج طاقة حرارية



5 - أراد تلاميذ 7 أساسي إنجاز مشروع لافتة صوتية تحمل اسم '7B1' باللغة الفرنسية بالاستعانة بلوحة تحكم مبرمجة .



صفحة 2

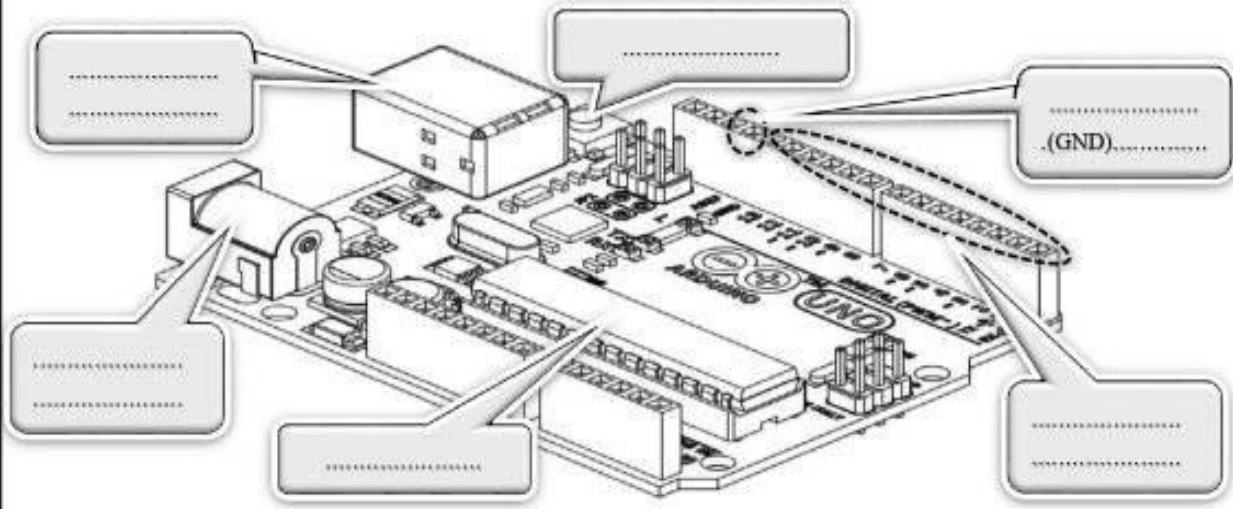




... / 3

6 - تعرف على بعض مكونات هذه اللوحة مستعينا بالكلمات تالية :

منافذ رقمية / مدخل الطاقة / منفذ الطاقة / زر إعادة الضبط / Microcontrôleur (المتحكم الدقيق) / مدخل USB



7 - اقترح أحد تلاميذ 7 أساسي البرمجة الموالية لآلة الالة الضوئية (صفحة 2)



... / 2

✓ كيف ستعمل الصمامات الثلاثة (7 و B و 1) بعد تنزيل هذا البرنامج وتشغيل لوحة التحكم؟

.....
.....



بالتوفيق و النجاح إن شاء الله

صفحة 4





✓ بالاعتماد على طريقة تركيب دارة **بالصفحة 2** أكمل برمجة الالفة المضئة وفق

المعطيات التالية :

2 / ...

برنامج الاربونو

```

الى الابد
  اصييط المتعد الرقمي ..... خرج لك .....
  اصييط المتعد الرقمي ..... خرج لك .....
  اصييط المتعد الرقمي ..... خرج لك .....
  انتظر ..... ثوان / ثانية
  اصييط المتعد الرقمي ..... خرج لك .....
  اصييط المتعد الرقمي ..... خرج لك .....
  اصييط المتعد الرقمي ..... خرج لك .....
  انتظر ..... ثوان / ثانية
  
```

الوضعية 1 :

✓ يضيئ الصقّام **7** فقط لمدة 1 ثانية

✓ ثم ينطفئ لمدة 1 ثانية

2 / ...

برنامج الاربونو

```

الى الابد
  اصييط المتعد الرقمي ..... خرج لك .....
  اصييط المتعد الرقمي ..... خرج لك .....
  اصييط المتعد الرقمي ..... خرج لك .....
  انتظر ..... ثوان / ثانية
  اصييط المتعد الرقمي ..... خرج لك .....
  اصييط المتعد الرقمي ..... خرج لك .....
  اصييط المتعد الرقمي ..... خرج لك .....
  انتظر ..... ثوان / ثانية
  
```

الوضعية 2 :

✓ تضئ الصمامات **7** و **B** و **1** في نفس الوقت لمدة 1 ثانية

✓ ثم تنطفئ لمدة 1 ثانية

3 / ...

برنامج الاربونو

```

الى الابد
  اصييط المتعد الرقمي ..... خرج لك .....
  اصييط المتعد الرقمي ..... خرج لك .....
  اصييط المتعد الرقمي ..... خرج لك .....
  انتظر ..... ثوان / ثانية
  اصييط المتعد الرقمي ..... خرج لك .....
  اصييط المتعد الرقمي ..... خرج لك .....
  اصييط المتعد الرقمي ..... خرج لك .....
  انتظر ..... ثوان / ثانية
  اصييط المتعد الرقمي ..... خرج لك .....
  اصييط المتعد الرقمي ..... خرج لك .....
  اصييط المتعد الرقمي ..... خرج لك .....
  انتظر ..... ثوان / ثانية
  
```

الوضعية 3 :

✓ يضيئ الصقّام **7** لمدة 1 ثانية

✓ ثم يضيئ الصقّام **7** و **B** لمدة 1 ثانية

✓ ثم يضيئ الصقّام **7** و **B** و **1** لمدة 1 ثانية

صفحة 3



مرحبا بكم علي منصة مراجعة



COLLEGE.MOURAJAA.COM



NEWS.MOURAJAA.COM

