



السنة الدراسية: 2021 - 2022

المستوى: 7 أساسي

التوقيت: 60 دقيقة

فرض تألفي عدد 3  
مادة: التكنولوجيا

المدرسة الإعدادية  
شماخ جرجيس

الأستاذ: صلاح ضو

/20

الاسم واللقب: ..... الرقم: 7 ..... فوج ..... الرقم: .....



صورة 01: إشارات المرور الضوئية

المنتج : إشارات المرور الضوئية

رغم التطور الحاصل في مجال حركة النقل على شبكة طرقنا إلا أن تقنيات المراقبة والتحكم تظل تراوح مكانها. من ذلك إشارات المرور الضوئية. في هذا الفرض ستقوم بدراسة بسيطة حول هذا المنتج لتساهم من موقعك في تطوير البنية التحتية التكنولوجية في بلدك فأحرص على ترك بصمتك بالتميز في إجاباتك.

النشاط عدد 01 : الطاقة المستعملة: /7.5

1- ماهي الطاقة المستعملة لتشغيل الإشارات المرورية حسب ما تبينه الصورة عدد 01 وما هو نوعها؟ /1

الطاقة المستعملة هي طاقة (شمسية أو بترول)..... وهي طاقة (غير متجددة أو متجددة).....

2- اذكر نوعين أخران من الطاقة السابقة /1

1..... 2.....

3- أذكر ميزة إيجابية وميزة سلبية لهذه الطاقة. /1

(+)

(-)

4- عند استعمال الطاقة الشمسية لتشغيل الإشارات المرورية استعنا بالمكونات التالية :

منظم الشحن - محوّل التيار الكهربائي -بطاريات تخزين - الألواح الشمسية : أتمم المخطط التالي : /2



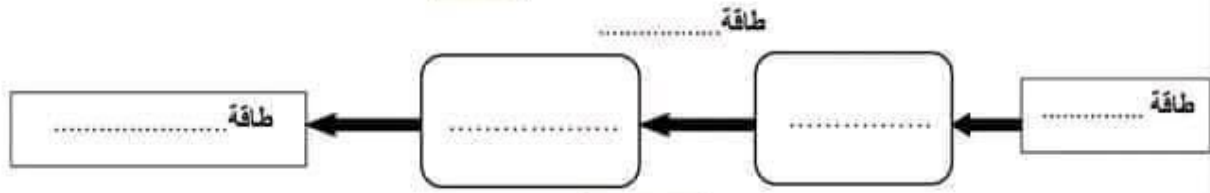
3/1





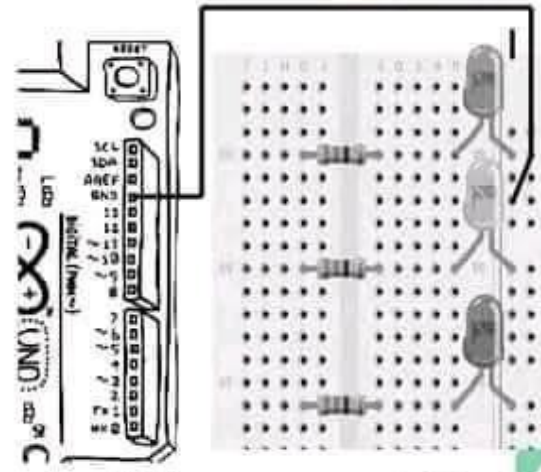
5- قمنا بتغيير مصدر إنتاج الطاقة من شمسية إلى رياح. اتمم مخطط تحويل طاقة الرياح إلى طاقة كهربائية مستعينا بالعبارات التالية:  
المولد الكهربائي - الريشة (المروحة) - كهربائية - ميكانيكية - الرياح

...../2.5



النشاط عدد 02: برمجة إضاءة أضواء الطريق: ...../7

1- أكمل ربط عناصر دارة محاكاة إشارات المرور الضوئية حسب الجدول المرفق: ...../1.5



المنفذ	الطرف (+)	الطرف (-)
الصمام الأخضر	أنود 4	كاتود GND
الصمام الأصفر	7	GND
الصمام الأحمر	11	GND

أحمر  
أصفر  
أخضر

بطاقة الأردوينو

لوحة التجارب

2- أكمل البرنامج الخطي لتشغيل دارة محاكاة إشارات المرور الضوئية وفق البيانات التالية: ...../3.5

مراحل البرنامج	الصمام الأخضر	الصمام الأصفر	الصمام الأحمر	توقيت المرحلة بالثانية
مرحلة 1	1	0	11	60
مرحلة 2	0	1	0	2
مرحلة 3	0	0	1	30
مرحلة 4	0	0	0	0

برنامج الاردوينو

```

الى الابد
  اضبط المنفذ الرقمي .... خارج ك .....
  انتظر ... ثوان/ثانية
  اضبط المنفذ الرقمي .... خارج ك .....
  اضبط المنفذ الرقمي .... خارج ك .....
  انتظر ... ثوان/ثانية
  اضبط المنفذ الرقمي .... خارج ك .....
  اضبط المنفذ الرقمي .... خارج ك .....
  انتظر ... ثوان/ثانية
  اضبط المنفذ الرقمي .... خارج ك .....
  
```

3-عاهي مدة إشعاع الصمام الأخضر؟ ...../0.5

4-حدد الأمر المسؤول عن هذه المدة ...../0.5

5-كم تكرر البرنامج من مرة؟ ...../0.5

6-حدد الأمر المسؤول عن ذلك. ..../0.5





النشاط عدد 03: العمليات التقنيّة: 5.5/.....

لصنع نموذج حامل الصمامات من مادة الفولاذ ليد من المرور بمجموعة من العمليات التقنيّة:

1- تتطلب عملية الثقب حركتين أتم بعبارة دوران أو نزول: 1/.....

\* حركة التقدم : تتمثل في ..... المتقاب.

\* حركة القطع : تتمثل في ..... المتقاب.

2- ضع العلامة (X) أمام المتقاب المناسب لانجاز عملية الثقب: 0.5/.....

متقاب معدن  متقاب خرسانة  متقاب خشب

3- رتب مراحل انجاز الثقب من 1 إلى 6: 1.5/.....

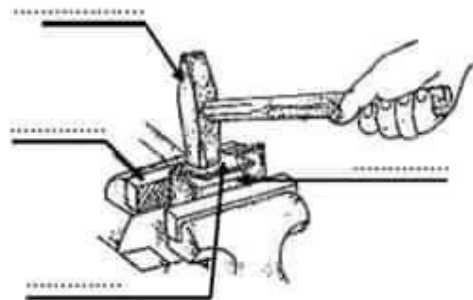
.....	التنظيف أي تنقيط مكان الثقب بواسطة المطرقة و المنقاط.
.....	تثبيت القطعة بالملزمة
.....	إيقاف المحرك وفك القطعة
.....	تشغيل الآلة والثقب في المكان المناسب
.....	اختيار المتقاب المناسب وتثبيته في الممسك
.....	التخطيط أي تحديد مكان الثقب بواسطة مسطرة ورأس حاد للتخطيط

4- أتمم مراحل ثني مطبلة الفولاذ و الأدوات المستعملة: 1.5/.....

الأدوات المُستعملة	المراحل
رأس حاد للتخطيط - مسطرة	.....
ملزمة - سند	.....
.....	ثني المطبلة

5- تعرف على الأدوات المستعملة لثني مطبلة حامل الصمامات مستعينا بالمكونات التالية: 1/.....

مطبلة - مطرقة - ملزمة - سند



عملا

3/3





السنة الدراسية: 2021 - 2022

المستوى: 7 أساسي

التوقيت: 60 دقيقة

## فرض تألوفي عدد 3 مادة: التكنولوجيا

العدسة الإعدادية  
شماخ جرجيس

الأستاذ: صلاح ضو

/20

الاسم واللقب: ..... الرقم: ..... فوج ..... 7



### المنتج : إشارات المرور الضوئية

رغم التطور الحاصل في مجال حركة النقل على شبكة طرقاتنا إلا أن تقنيات المراقبة والتحكم تظل تراوح مكانها. من ذلك إشارات المرور الضوئية. في هذا الفرض ستقوم بدراسة بسيطة حول هذا المنتج لتساهم من موقعك في تطوير البنية التحتية التكنولوجية في بلدك فأحرص على ترك بصمتك بالتميز في إجاباتك.

النشاط عدد 01 : الطاقة المستعملة: /7.5

1- ماهي الطاقة المستعملة لتشغيل الإشارات المرورية حسب ما تبينه الصورة عدد 01 وما هو نوعها؟ /1

الطاقة المستعملة هي طاقة (شمسية أو بترول شمسية) وهي طاقة (غير متجددة أو متجددة). متجددة.

2- اذكر نوعين أخران من الطاقة السابقة /1

إطاقة الرياح 2- طاقة كهرومائية

3- أذكر ميزة إيجابية وميزة سلبية لهذه الطاقة. /1

(+) نظيفة وصديقة للبيئة

(-) غير متوفرة على مدار 24 ساعة

4- عند استعمال الطاقة الشمسية لتشغيل الإشارات المرورية استعنا بالمكونات التالية :

منظم الشحن - محوّل التيار الكهربائي - بطاريات تخزين - الألواح الشمسية : أنم المخطط التالي: /2



3/1





5- قمنا بتغيير مصدر إنتاج الطاقة من شمسية إلى رياح. أتمم مخطط تحويل طاقة الرياح إلى طاقة كهربائية مستعينا بالعبارة التالية:  
المولد الكهربائي - الريشة (المروحة) - كهربائية - ميكانيكية - الرياح

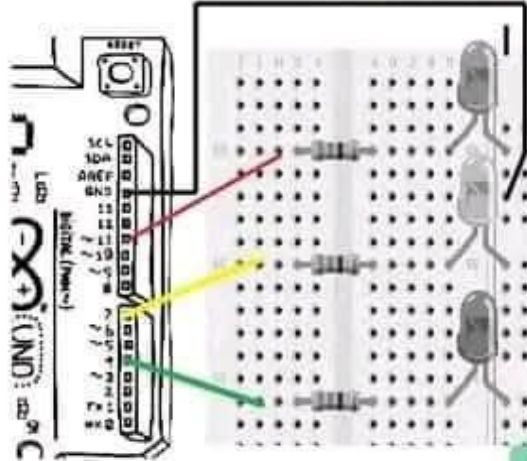
2.5/....

طاقة ميكانيكية



النشاط عدد 02: برمجة إضاءة أضواء الطريق: /7.....

1- أكمل ربط عناصر دارة محاكاة إشارات المرور الضوئية حسب الجدول المرفق: /1.5....



أحمر

أصفر

أخضر

المنفذ	الطرف (+)	الطرف (-)
الصمام الأخضر	أنود 4	كاتود GND
الصمام الأصفر	7	GND
الصمام الأحمر	11	GND

بطاقة الأردوينو

لوحة التجارب

2- أكمل البرنامج الخطي لتشغيل دارة محاكاة إشارات المرور الضوئية وفق البيانات التالية: /3.5....

برنامج الأردوينو

إلى الأبد

اضبط المنفذ الرقمي 0. خروج ك **مرتفع**

انتظر 60 ثوانٍ/ثانية

اضبط المنفذ الرقمي 4. خروج ك **منخفض**

انتظر 30 ثوانٍ/ثانية

اضبط المنفذ الرقمي 7. خروج ك **مرتفع**

انتظر 60 ثوانٍ/ثانية

اضبط المنفذ الرقمي 11. خروج ك **مرتفع**

انتظر 30 ثوانٍ/ثانية

اضبط المنفذ الرقمي 11. خروج ك **منخفض**

إلى الأبد

مراحل البرنامج	الصمام الأخضر	الصمام الأصفر	الصمام الأحمر	توقيت المرحلة بالثانية
مرحلة 1	1		11	60
مرحلة 2	0	1		2
مرحلة 3		0	1	30
مرحلة 4			0	

3- عاومي مدة إشعاع الصمام الأخضر؟ /0.5....  
30 ثانية

4- حدد الأمر المسؤول عن هذه المدة /0.5....

5- كم تكرر البرنامج من مرة؟ /0.5....  
بصفة مستمرة

6- حدد الأمر المسؤول عن ذلك. /0.5....





النشاط عدد 03: العمليات التقنية: /5.5.....

لصنع نموذج حامل الصمامات من مادة الفولاذ ليد من المرور بمجموعة من العمليات التقنية:

1- تتطلب عملية الثقب حركتين أتم بعبارة دوران أو نزول: /1.....

\* حركة التقدم : تتمثل في نزول المثقاب.

\* حركة القطع: تتمثل في دوران المثقاب.

2- ضع العلامة (X) أمام المثقاب المناسب لانجاز عملية الثقب: /0.5....

مثقاب معادن \*  مثقاب خرسانة  مثقاب خشب

3- رتب مراحل انجاز الثقب من 1 إلى 6: /1.5.....

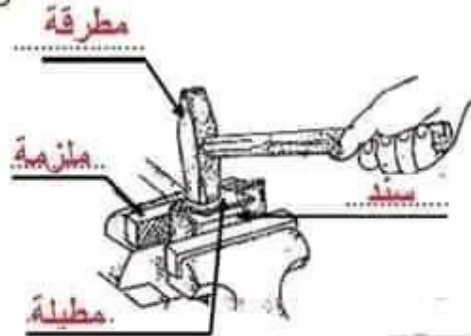
2	التنظيف أي تنقيط مكان الثقب بواسطة المطرقة و المنقاط
4	تثبيت القطعة بالملزمة
6	إيقاف المحرك وفك القطعة
5	تشغيل الآلة والثقب في المكان المناسب
3	اختيار المثقاب المناسب وتثبيته في الممسك
1	التخطيط أي تحديد مكان الثقب بواسطة مسطرة ورأس حاد للتخطيط

4- أتمم مراحل ثني مطبلة الفولاذ و الأدوات المستعملة: /1.5....

الادوات المستعملة	المراحل
رأس حاد للتخطيط - مسطرة	تحديد مكان الثني
ملزمة - سند	تثبيت المطبلة
مطرقة	ثني المطبلة

5- تعرف على الأدوات المستعملة لثني مطبلة حامل الصمامات مستعينا بالمكونات التالية: /1.....

مطبلة - مطرقة - ملزمة - سند



# مرحبا بكم علي منصة مراجعة



**COLLEGE.MOURAJAA.COM**



**NEWS.MOURAJAA.COM**

