



العلوم الفيزيائية ✨ **فرض تأليفي عدد 03** ✨ السابعة أساسي ✨

تمرين عدد 1 ✨



الجزء الأول

أكمل الفراغات بالجمل مستعينا بالكلمات التالية:

- مفتوحة - القطب الموجب - مغناطيسي - أقطاب - انحراف - الكيمائي - المولد - المصباح - القطب السالب - الدارة الكهربائية - مغلقة.
- (1) ينير المصباح إذا لامست أجزاءه المعدنية كل على حدة أقطاب
- (2) عندما يمنع قاطع التيار مرور التيار الكهربائي في دارة كهربائية نقول إن هذه الدارة
- (3) مرور التيار الكهربائي عبر سلك من نحاس يسبب الإبرة الممغنطة بقربه. إن للتيار الكهربائي تأثير
- (4) يظهر التأثير للتيار الكهربائي عندما يمر هذا الأخير في محلول مائي ناقل.
- (5) إن للتيار الكهربائي المستمر اتجاه فهو يخرج من للمولد ليمر في الدارة الكهربائية و يعود إلى القطب السالب.

الجزء الثاني

أعد صياغة الجمل التالية مع تصحيح الخطأ :

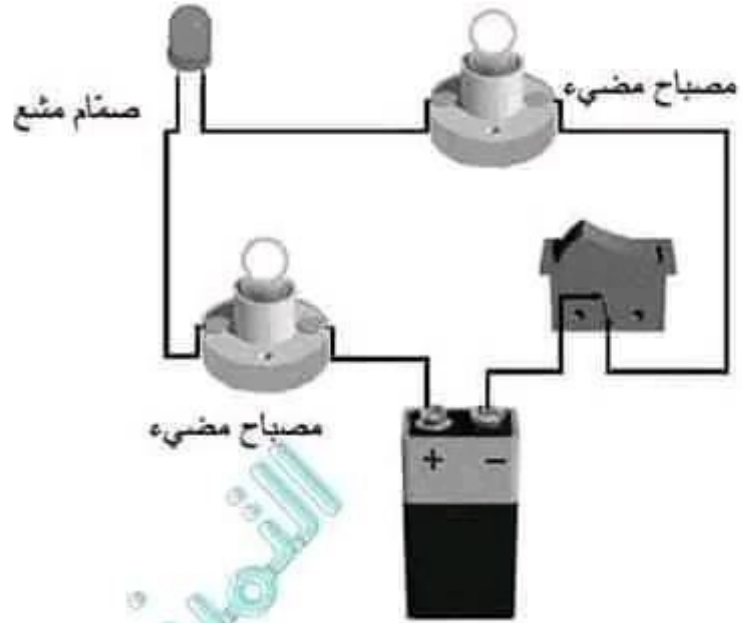
- (1) المصباح متقبل، إذا تم توصيله بعمود جاف يصبح قادرا على إنتاج الكهرباء.
-
-
- (2) للتيار الكهربائي اتجاه واحد يخرج من القطب السالب للمولد و يعود إلى قطبه الموجب.
-
-
- (3) تتغير شدة التيار الكهربائي عند تغيير موضع الأمبير متر في دارة تسلسلية.
-
-
- (4) يوصل الأمبير متر بالتوازي مع المتقبل في دارة كهربائية مغلقة لقيس شدة التيار الكهربائي.
-
-





تمرين عدد 3

(1) اعد رسم الدارة التالية بالرموز. مُبرزا إتجاه التّيار الكهربائي على نفس الدّارة.



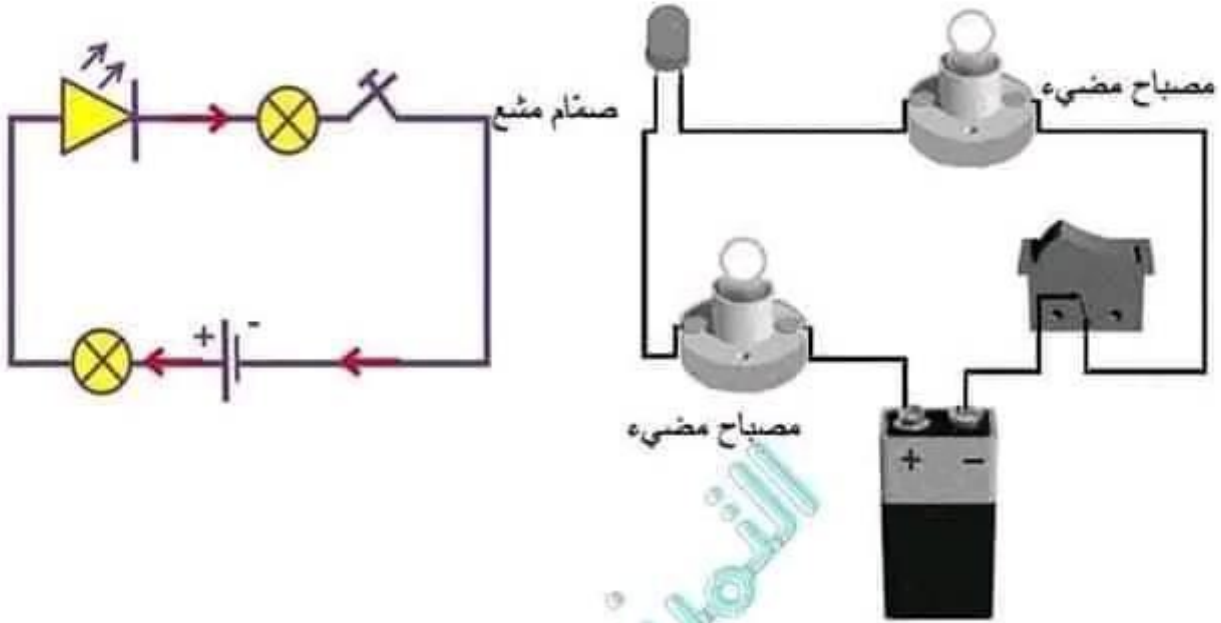
(2) ارسم دارة كهربائيّة (بالرموز) يظهر فيها التأثير الحراري و الضوئي للتّيار الكهربائي.



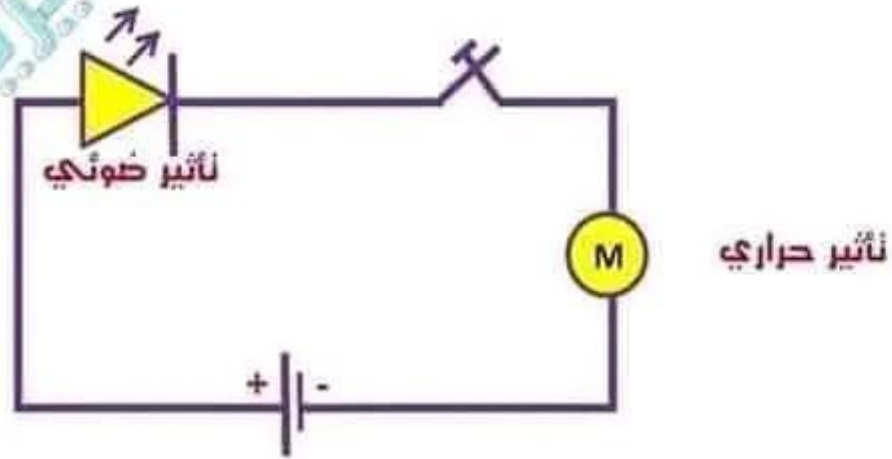


تمرين عدد 3

(1) أعد رسم الدارة التالية بالرموز. مُبرزا إتجاه التّيار الكهربائي على نفس الدّارة.



(2) أرسم دارة كهربائيّة (بالرموز) يظهر فيها التأثير الحراري و الضوئي للتّيار الكهربائي.

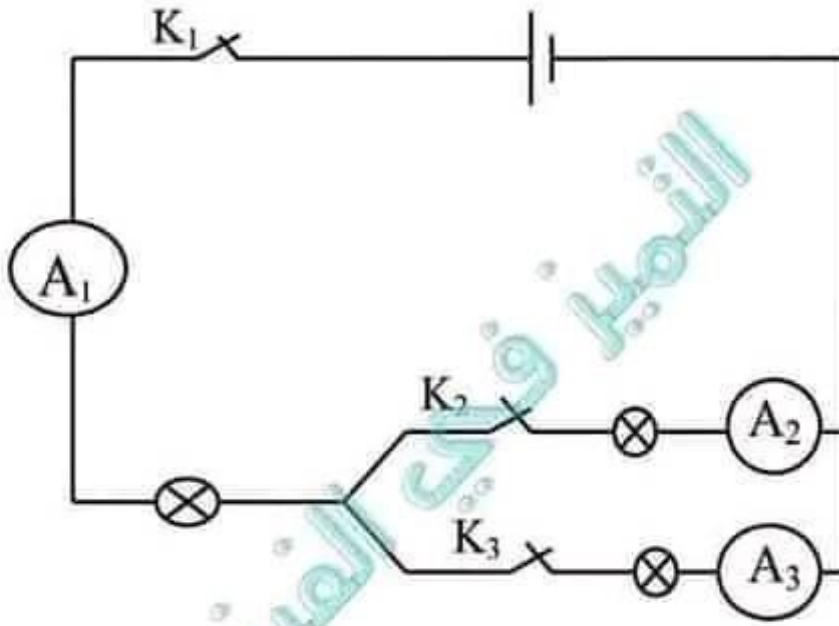


3





معتبر الدارة الكهربائية التالية:



القاطعة K_1 مغلقة، K_2 مغلقة و K_3 مفتوحة. الأمبير متر A_1 يُسجل شدة تيار كهربائي: $I_1 = 0,3 \text{ A}$. إستنتج شدة التيار الكهربائي لكل من:

الأمبير متر A_2 :

الأمبير متر A_3 :

القاطعة K_1 مغلقة، K_2 مفتوحة و K_3 مغلقة. الأمبير متر A_3 يُسجل شدة تيار كهربائي: $I_3 = 0,3 \text{ A}$. إستنتج شدة التيار الكهربائي لكل من:

الأمبير متر A_1 :

الأمبير متر A_2 :

عملنا موفقا





تمرين عدد 2

الجزء الأول

أكمل الفراغات بالجمل مستعينا بالكلمات التالية:

القطب الجنوبي - الحديد اللين - الفولاذ - القطب الشمالي - طرفيه - الجنوب الجغرافي - قطبا.

1) إن التأثير المغناطيسي للمغناط يتركز في طرفيه..... من أجل ذلك يسمّى هذان الطرفان : قطبا..... المغنط.

2) يطلق على أحد قطبي المغنط اسم القطب الشمالي..... وهو الذي يتجه نحو الشمال الجغرافي وعلى القطب الآخر اسم القطب الجنوبي الذي يتجه نحو الجنوب الجغرافي.....

3) يزول تمغنط الحديد اللين..... عند إبعاده عن المغنط المؤثر.

4) يمكن صناعة إبرة بوصلة من الفولاذ..... لأن تمغنطه دائم.

الجزء الثاني

أعد صياغة الجمل التالية مع تصحيح الخطأ:

1. يمكن صناعة إبرة بوصلة من النحاس.

..... لا يمكن صناعة إبرة ممغنطة من النحاس.....

2. إذا تكسّر مغنط إلى عدّة أجزاء فإنه يفقد تأثيره المغناطيسي.

..... إذا تكسّر مغنط إلى عدّة أجزاء فإنه لا يفقد تأثيره المغناطيسي و تتحوّل هذه الأجزاء إلى مغناط جديدة....

3. تأخذ البوصلة في أي مكان بعيدا عن التأثيرات المغناطيسية إتجاه شرق غرب.

..... تأخذ البوصلة في أي مكان بعيدا عن التأثيرات المغناطيسية إتجاه شمالي - جنوب.....





تمرين عدد 2

الجزء الأول

أكمل الفراغات بالجمل مستعينا بالكلمات التالية:

القطب الجنوبي - الحديد اللين - الفولاذ - القطب الشمالي - طرفيه - الجنوب الجغرافي - قطبا.

1) إن التأثير المغناطيسي للمغانط يتركز في من أجل ذلك يسمّى هذان الطرفان : المغنط.

2) يطلق على أحد قطبي المغنط اسم وهو الذي يتجه نحو الشمال الجغرافي وعلى القطب الآخر اسم القطب الجنوبي الذي يتجه نحو

3) يزول تمغنط عند إبعاده عن المغنط المؤثر.

4) يمكن صناعة إبرة بوصلة من لأن تمغنطه دائم.

الجزء الثاني

أعد صياغة الجمل التالية مع تصحيح الخطأ:

1. يمكن صناعة إبرة بوصلة من النحاس.

2. إذا تكسّر مغنط إلى عدّة أجزاء فإنه يفقد تأثيره المغناطيسي.

3. تأخذ البوصلة في أي مكان بعيدا عن التأثيرات المغناطيسية إتجاه شرق غرب.





العلوم الفيزيائية ✨ **فرض تأليفي عدد 03** ✨ السابعة أساسي ✨



تمرين عدد 1 ✨

الجزء الأول

أكمل الفراغات بالجمل مستعينا بالكلمات التالية:

مفتوحة - القطب الموجب - مغناطيسي - أقطاب - انحراف - الكهربي - المولد - المصباح - القطب السالب - الدارة الكهربائية - مغلفة.

- 1) ينير المصباح إذا لامست أجزاءه المعدنية كل على حدة أقطاب... للمولد.....
- 2) عندما يمنع قاطع التيار مرور التيار الكهربائي في دارة كهربائية نقول إن هذه الدارة...مفتوحة.....
- 3) مرور التيار الكهربائي عبر سلك من نحاس يسبب.....لنحراف..... الإبرة المغنطة بقربه. إن للتيار الكهربائي تأثير.....مغناطيسي.....

- 4) يظهر التأثير...الكهربي... للتيار الكهربائي عندما يمر هذا الأخير في محلول مائي ناقل.
- 5) إن للتيار الكهربائي المستمر اتجاه فهو يخرج من.....القطب الموجب..... للمولد ليمر في الدارة الكهربائية و يعود إلى القطب السالب.

الجزء الثاني

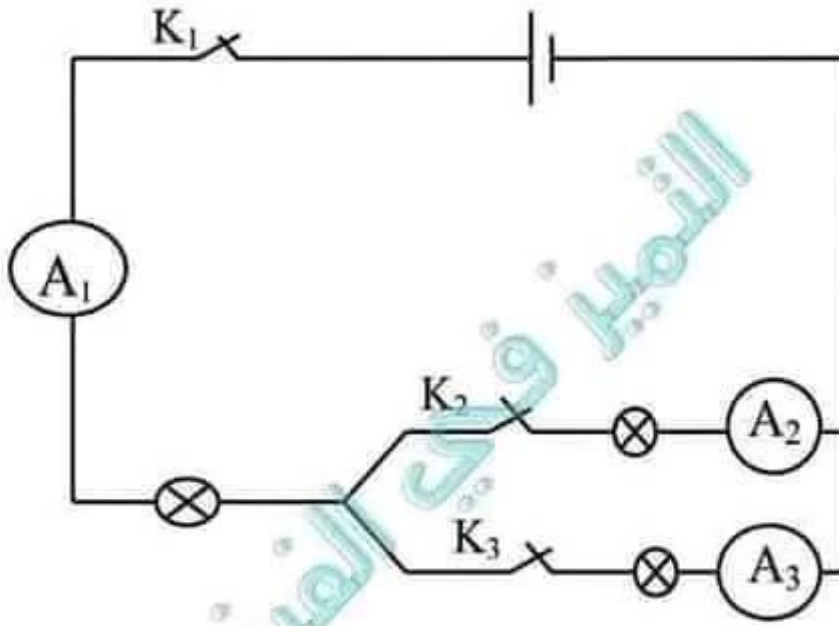
أعد صياغة الجمل التالية مع تصحيح الخطأ :

- 1) المصباح متقبل، إذا تم توصيله بعمود جاف يصبح قادرا على إنتاج الكهرباء. المصباح متقبل، إذا تم توصيله بعمود جاف مناسب لا ينتج الكهرباء بل يتقبله. فيضيء.....
- 2) للتيار الكهربائي اتجاه واحد يخرج من القطب السالب للمولد و يعود إلى قطبه الموجب. للتيار الكهربائي اتجاه واحد. حيث يخرج من القطب الموجب للمولد و يعود عبر قطبه للسالب.....
- 3) تتغير شدة التيار الكهربائي عند تغيير موضع الأمبير متر في دارة تسلسلية. لا تتغير شدة التيار الكهربائي عند تغيير موضع الأمبير متر في دارة تسلسلية.....
- 4) يوصل الأمبير متر بالتوازي مع المتقبل في دارة كهربائية مغلقة لقيس شدة التيار الكهربائي. يوصل الأمبير متر بالتسلسل مع المتقبل في دارة كهربائية مغلقة لقيس شدة التيار الكهربائي.....





تعتبر الدارة الكهربائية التالية:



القاطعة K_1 مغلقة، K_2 مغلقة و K_3 مفتوحة. الأمبير متر A_1 يُسجل شدة تيار كهربائي: $I_1 = 0,3 \text{ A}$. إستنتج شدة التيار الكهربائي لكل من:

الأمبير متر A_2 : $0,3 \text{ A}$

الأمبير متر A_3 : 0 A

القاطعة K_1 مغلقة، K_2 مفتوحة و K_3 مغلقة. الأمبير متر A_3 يُسجل شدة تيار كهربائي: $I_3 = 0,3 \text{ A}$. إستنتج شدة التيار الكهربائي لكل من:

الأمبير متر A_1 : $0,3 \text{ A}$

الأمبير متر A_2 : 0 A

عملنا موفقاً



مرحبا بكم علي منصة مراجعة



COLLEGE.MOURAJAA.COM



NEWS.MOURAJAA.COM

