



المدرسة الإعدادية بقفصة	فرض تأليفي رقم 03	الأقسام: 7 أساسي 5+6
الأستاذة: زبيدة العبيدي	في مادة الرياضيات	التوقيت: 1س
الاسم واللقب:	القسم:	

التمرين الأول

اختر الجواب الصحيح الوحيد من بين الأجوبة التالية

(1) لتكن العبارة $A = 3(x-1)+2$ حيث $x = 1$ إذا تساوي:

- 1 2 5 7

(2) عدد تلاميذ قسم 25 نسبة الفتيات 48% إذا عدد الفتيات هو:

- 2 11 12 13

(3) دائرة محيطها P وشعاعها R المحيط والشعاع متناسبان طردا وعامل التناسب هو:

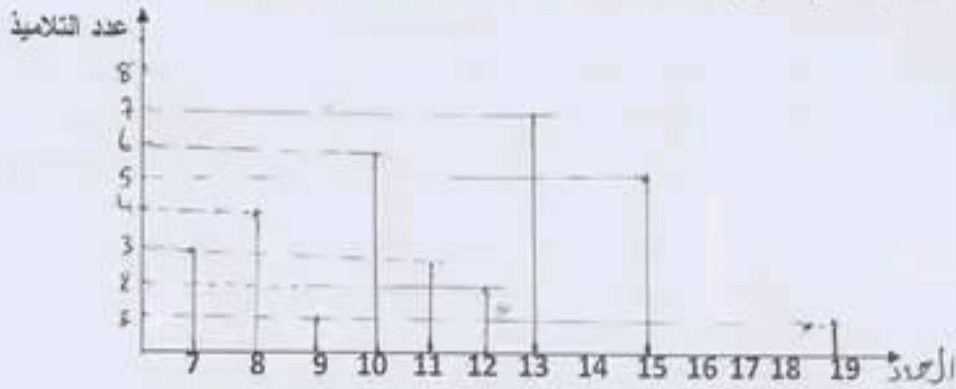
- 3 2π 2R $2\pi R$

(4) ABCD متوازي أضلاع إذا القطران

- 4 يتقاطعان في منتصفهما متعامدان متقايسان

التمرين الثاني:

يمثل الرسم التالي نتائج معدل مادة الرياضيات لتلاميذ السنة السابعة



(1) - اتمم تعبير الجدول التالي:

المرحلة	عدد المتحصل عليه	عدد التلاميذ

ب- احسب التكرار الجملي

(8) احسب معدل هذه السلسلة

(3) احسب النسبة المئوية للتلاميذ الذين تحصلوا على 15 معدل





الثلاثي الثالث 2022-2023 التاريخ : 31 / 05 / 2023 الأستاذ : نورالدين عبد الطيف المادة : رياضيات	المدرسة الإعدادية النموذجية الخاصة Albert Camus
كلفة : 60 ملية العدد : 20 /	الاسم واللقب : رقم : المستوى : 7 أسس 3

تمرين عدد 1 : (4 نقاط)

اختر الإجابة الصحيحة بوضع العلامة (x) في الخانة المناسبة :

(1) إذا كان ثمن 4,2 كغ من اللوز مساو لـ 90 دينار فإن ثمن 3,5 كغ من اللوز هو :

75 دينار 78 دينار 108 دينار

(2) توجد بكيس 20 كوزبة مرقمة من 1 الى 20 فإن احتمال سحب كوزبة تحمل عددا يقبل القسمة على 3 هو :

$\frac{1}{4}$ $\frac{3}{10}$ $\frac{1}{3}$

(3) مكعب طول حرفه 4cm فإن مساحته الكلية مساوية لـ :

32 cm² 64 cm² 96 cm²

(4) إذا كان حجم أسطوانة دائرية قائمة شعاعها 3cm مساوي لـ $45 \pi \text{ cm}^3$ فإن ارتفاعها يساوي :

5cm 9cm 15cm

تمرين عدد 2 : (3 نقاط)

تعتبر العبارة $A = \frac{2}{3}(6a + 3) + 4(5a + 2)$ حيث a عدد كسري.

(1) أ- بين أن $A = 24a + 10$

.....

ب- فكك العبارة A

.....

(2) أ- احسب A في حالة $a = \frac{1}{4}$

.....

ب- أوجد a إذا علمت أن $A = 58$

.....





تمرين عدد 4 : (7 نقاط) $\pi = 3.14$

بنر على شكل إسطوانة دائرية قائمة شعاعها 2m و ارتفاعها 10m .

(1) أ- أحسب محيط القاعدة :

.....

ب- أحسب المساحة الجانبية :

.....

(2) أحسب مساحة القاعدة :

.....

(3) أحسب حجم هذا البنر :

.....

(4) كمية من الماء في هذا البنر قدرها $37,68 \text{ m}^3$

أ- بين أن h ارتفاع الماء يساوي 3m.

.....

.....

ب- فلما بعد ذلك بوضع كرة حديدية فارتفع مستوى الماء بـ 0,2m. أحسب حجم الكرة

.....

.....

ج - هل يمكن ملاء موشور قائم قاعدته معين قطراه 4m و 3m و ارتفاعه 5m من ماء هذا البنر

.....

.....

.....

عمل موفق وتمنيتي لكم بمستقبل مشرق





تعريف عدد 4 : (7 نقاط) $\pi = 3.14$

ينزل على شكل إسطوانة دائرية قائمة شعاعها 2m و ارتفاعها 10m .

(1) أ- أحسب محيط القاعدة :

$$(2 \times \pi \times \text{شعاع}) \quad 2 \times \pi \times 2 = 4\pi = \boxed{12.56 \text{ m}}$$

ب- أحسب المساحة الجانبية :

$$(\text{الارتفاع} \times \text{محيط القاعدة}) \quad 12.56 \times 10 = \boxed{125.6 \text{ m}}$$

(2) أحسب مساحة القاعدة :

$$(\pi \times \text{شعاع}^2) \quad \pi \times 2^2 = 4\pi = \boxed{12.56 \text{ m}^2}$$

(3) أحسب حجم هذا البئر :

$$(\text{الارتفاع} \times \text{مساحة القاعدة}) \quad 12.56 \times 10 = \boxed{125.6 \text{ m}^3}$$

(4) كمية من الماء في هذا البئر قدرها 37.68 m^3

أ- بين أن ارتفاع الماء يساوي 3m.

$$h = \frac{37.68}{12.56} = \boxed{3 \text{ m}}$$

ب- قلنا بعد ذلك بوضع كرة حديدية فارتفع مستوى الماء بـ 0,2m. أحسب حجم الكرة

$$12.56 \times 0.2 = \boxed{2.512 \text{ m}^3}$$

ج - هل يمكن ملاءموشور قائم قاعدته معين قطراه 4m و 3m و ارتفاعه 5m من ماء هذا البئر

$$\text{حجم الموشور القائم} = \boxed{30 \text{ m}^3} = \frac{4 \times 3}{2} \times 5 \quad \text{بما أن } 37.68 > 30$$

و بالتالي يمكن ملاءم هذا الموشور من ماء البئر

عمل موفق وتمنيتي لكم بمستقبل مشرق





تمرين عدد 3 : (6 نقاط)

(1) يمثل الجدول التالي أعداد تلاميذ في مادة الفرنسية :

الأعداد	3	5	8	9	10	12	16
عدد التلاميذ	1	4	5	8	3	3	1
النواير ب %	4%	16%	20%	32%	12%	12%	4%

ما هو التكرار الجملي لهذه السلسلة الإحصائية ؟

$$\boxed{25} = 1 + 4 + 5 + 8 + 3 + 3 + 1 = \text{التكرار الجملي}$$

(2) ما هو متوسط هذه السلسلة الإحصائية ؟ المتوسط = $\boxed{9}$ (القيمة الموافقة لأكثر تكرار)

(3) ما هو مدى هذه السلسلة الإحصائية ؟ المدى = $\boxed{13} = 16 - 3$ (الفرق بين أكبر وأصغر قيمة)

(4) أحسب معدل القسم في مادة الفرنسية.

$$M = \frac{(3 \times 1) + (5 \times 4) + (8 \times 5) + (9 \times 8) + (10 \times 3) + (12 \times 3) + (16 \times 1)}{25} = \frac{217}{25} = \boxed{8,68}$$

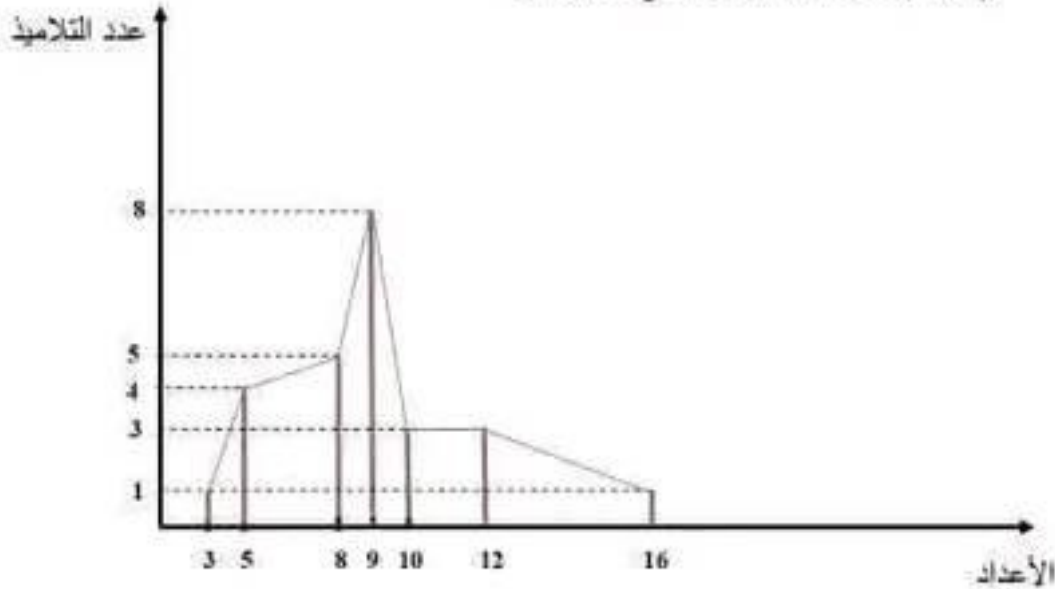
(5) أكمل الجدول أعلاه ثم استنتج النسبة المئوية للتلاميذ اللذين تحصلوا على المعدل في مادة الفرنسية.

$$\frac{7}{25} \times 100 = \boxed{28\%}$$
 النسبة المئوية للتلاميذ اللذين تحصلوا على المعدل في مادة الفرنسية يساوي

(6) تغيب تلميذ أثناء ارجاع القروض ما هو احتمال أن يكون قد تحصل على عدد 8 من 20 .

$$\frac{5}{25} = \boxed{\frac{1}{5}}$$
 احتمال أن يكون قد تحصل على عدد 8 من 20 يساوي

(7) أرسم مخطط العمدات و ممتلح التكرارات.





تمرين عدد 3 : (6 نقاط)

(1) بملل الجدول التالي أعداد تلاميذ في مادة الفرنسية :

الأعداد	3	5	8	9	10	12	16
عدد التلاميذ	1	4	5	8	3	3	1
النواتج %							

ما هو التكرار الجملي لهذه السلسلة الإحصائية ؟

.....

(2) ما هو منوال هذه السلسلة الإحصائية ؟

(3) ما هو مدى هذه السلسلة الإحصائية ؟

(4) أحسب معدل القسم في مادة الفرنسية.

.....

.....

.....

(5) أكمل الجدول أعلاه ثم استنتج النسبة المئوية للتلاميذ اللذين تحصلو على المعدل في مادة الفرنسية.

.....

(6) تغيب تلميذ أثناء ارجاع الفروض ما هو احتمال أن يكون قد تحصل على عدد 8 من 20 .

.....

(7) أرسم مخطط العصيات و مضلع التكرارات.





المدرسة الإعدادية بقفصة الأستاذة: زبيدة العبيدي	فرض تألفي رقم 03 في مادة الرياضيات	الأقسام: 7 أساسي 5+6 التوقيت: 1س
الاسم واللقب:		القسم:

أكاديمية التميز

التصريح الأول:

اختر الجواب الصحيح الوحيد من بين الأجوبة التالية:

(1) لتكن العبارة $A = 3(x-1) + 2$ حيث $x = 1$ إذا تساوي:

- 2 5 7

(2) عدد تلاميذ قسم 25 نسبة الفتيات 48% إذا عدد الفتيات هو:

- 11 12 13

(3) دائرة محيطها P وشعاعها R المحيط والشعاع متناسبان طردا وعامل التناسب هو:

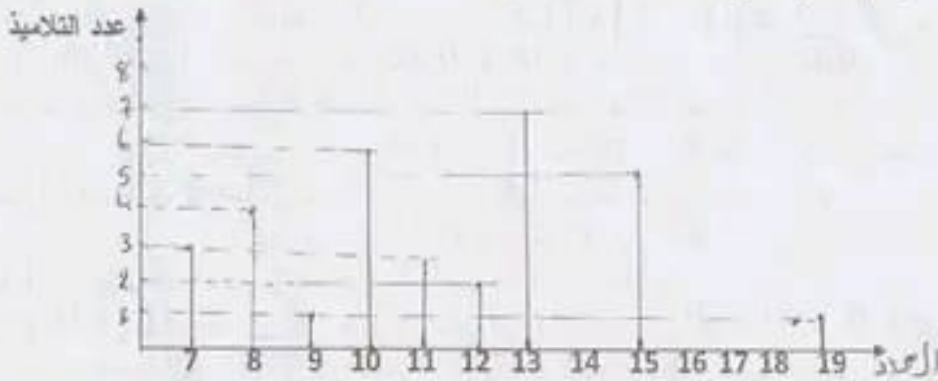
- 2π 2R $2\pi R$

(4) ABCD متوازي أضلاع إذا القطران

- يتقاطعان في منتصفهما متعامدان متقايسان

التصريح الثاني:

يمثل الرسم التالي نتائج معدل مادة الرياضيات لتلاميذ السنة السابعة



(I) - اتمتع تعبير الجدول التالي:

العدد المتحصل عليه	7	8	9	10	11	12	13	14	15
عدد التلاميذ	3	4	1	5	2	1	6	5	5
التردد النسبي	11	12	3	17	7	4	21	19	19

ب- احسب التكرار الجملي $3 + 4 + 1 + 6 + 8 + 3 + 7 + 5 + 1 = 32$

(3) احسب معدل هذه السلسلة $\bar{x} = \frac{32}{3} = 11,33$

(4) احسب النسبة المئوية للتلاميذ الذين حصلوا على 15 معدل $\frac{5}{32} \times 100 = 15,6\%$





الثلاثي الثالث 2022-2023
التاريخ: 31 / 05 / 2023
الأستاذ: نورالدين عبد العطف
المادة: رياضيات

الوقت: 60 دقيقة
العدد: 20

فرض تأليفي عدد 3

الإصلاح

المدرسة الإعدادية النموذجية الخاصة
Albert Camus

الاسم:
رقم:
المستوى: 7 لسي 3

تمرين عدد 1: (4 نقاط)

اختر الإجابة الصحيحة بوضع العلامة (x) في الخانة المناسبة:

(1) إذا كان ثمن 4,2 كغ من اللوز مساوياً لـ 90 دينار فإن ثمن 3,5 كغ من اللوز هو:

108 دينار

78 دينار

75 دينار

(2) توجد بكيس 20 كورة مرقمة من 1 إلى 20 فإن احتمال سحب كورة تحمل عدداً يقبل القسمة على 3 هو:

$\frac{1}{3}$

$\frac{3}{10}$

$\frac{1}{4}$

(3) مكعب طول حرفه 4cm فإن مساحته الجماوية مساوية لـ:

96 cm²

64 cm²

32 cm²

(4) إذا كان حجم أسطوانة دائرية قائمة شعاعها 3cm مساوياً لـ 45π cm³ فإن ارتفاعها يساوي:

15cm

9cm

5cm

تمرين عدد 2: (3 نقاط)

تعتبر العبارة $A = \frac{2}{3}(6a + 3) + 4(5a + 2)$ حيث a عدد كسري.

(1) أ- بين أن $A = 24a + 10$

$$A = \frac{2}{3} \times 6a + \frac{2}{3} \times 3 + 3 \times 5a + 4 \times 2 = 4a + 2 + 20a + 8 = 24a + 10$$

ب- فكك العبارة A

$$A = 24a + 10 = 2 \times 12a + 2 \times 5 = 2 \times (12a + 5)$$

(2) أ- احسب A في حالة $a = \frac{1}{4}$

$$A = 24 \times \frac{1}{4} + 10 = 6 \times 4 \times \frac{1}{4} + 10 = 6 + 10 = 16$$

ب- أوجد a إذا علمت أن $A = 58$

$$A = 58 \text{ يعني } 24a + 10 = 58 \text{ يعني } 24a = 58 - 10 \text{ يعني } 24a = 48$$

$$a = \frac{48}{24} = 2$$





التمرين الثالث:

توجد بعلبة 6 أقراص سوداء 14 قرص ابيض 5 اقراص حمراء سحب قرصا بشكل عشوائي، اكتب في كل "حالة" على شكل عدد كسري

- (1) احتمال استخراج قرص ابيض $\frac{14}{25}$
- (2) احتمال استخراج قرص اسود او احمر او ابيض. $\frac{11}{25}$
- (3) احتمال استخراج قرص اسود او ابيض. $\frac{6}{25} + \frac{14}{25} = \frac{20}{25}$
- (3) احتمال استخراج قرص اخضر. 0

التمرين الرابع:

قطعة خشب في شكل متوازي مستطيلات

- (1) ا- احسب المساحة الجانبية لمتوازي المستطيلات
ب- استنتج المساحة الجمالية

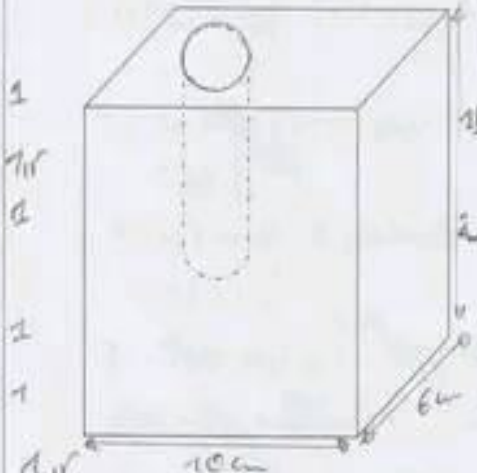
ج- احسب حجمه

(2) وقع ثقب قطعة الخشب على شكل اسطوانة دائرية قائمة شعاعها 2.5 صم وارتفاعها 15 صم

ا- احسب حجم الثقب

ب- احسب حجم القطعة المتحصل عليها

(3) وقع طلاء القطعة المتحصل عليها كلياً بالدهن ما هي المساحة التي وقع طلاؤها



① المساحة الصافية = مساحة القاعدة × الارتفاع
 $(10 \times 6) \times 15 = 900 \text{ cm}^2$

ب- مساحة القاعدة = $6 \times 10 = 60 \text{ cm}^2$
 المساحة الجانبية = المساحة الصافية + مساحة القاعدة
 $900 + 60 = 960 \text{ cm}^2$

ج- الحجم = مساحة القاعدة × الارتفاع
 $60 \times 15 = 900 \text{ cm}^3$

② حجم الثقب = مساحة القاعدة × الارتفاع
 $\pi \times R^2 \times H = 3.14 \times (2.5)^2 \times 15 = 296.375 \text{ cm}^3$

ب- حجم القطعة = حجم متوازي المستطيلات - حجم الثقب
 $900 - 296.375 = 603.625 \text{ cm}^3$

③ المساحة التي وقع طلاؤها
 $900 \text{ cm}^2 + 2 \times (60 - 19.25) + 2 \times 3.14 \times 2.5 \times 15 = 1000.25 \text{ cm}^2$

④
 $900 + 81.17 + 235.5 = 1216.67 \text{ cm}^2$

⑤
 $600 - 2 \times (3.14 \times 9.1^2) + 2 \times 3.14 \times 2.5 \times 15 = 796.25 \text{ cm}^2$

**** عملا موفقا ****

اكاديمية التميز





التمرين الثالث:

توجد بعبئة 6 أقراص سوداء 14 قرص أبيض 5 أقراص حمراء سحب قرصا بشكل عشوائي، اكتب في كل "حالة" على شكل عدد كسري

- 1) احتمال استخراج قرص أبيض $0,71$
2) احتمال استخراج قرص أسود أو أحمر أو أبيض. $0,71$
3) احتمال استخراج قرص أسود أو أبيض. $0,71$
3) احتمال استخراج قرص أخضر. $0,71$

التمرين الرابع:

قطعة خشب في شكل متوازي مستطيلات

1) - أ- احسب المساحة الجانبية لمتوازي المستطيلات

ب- استنتج المساحة الجملية

ج- احسب حجمه

2) وقع ثقب قطعة الخشب على شكل اسطوانة دائرية قائمة

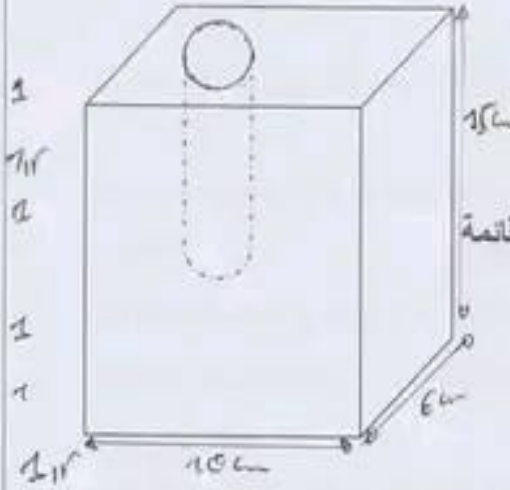
شعاعها 2.5 صم وارتفاعها 15 صم

أ- احسب حجم الثقب

ب- احسب حجم القطعة المتحصل عليها

3) وقع طلاء القطعة المتحصل عليها كلنا بالدهن

ما هي المساحة التي وقع طلاؤها



Handwritten student answers on lined paper:

1) - أ- $10 \times 6 = 60$ صم²
ب- $60 \times 15 = 900$ صم³
ج- 900 صم³

2) أ- $V = \pi r^2 h = \pi (2.5)^2 \times 15 = 235.62$ صم³
ب- $900 - 235.62 = 664.38$ صم³

3) $2 \times (10 \times 6) + 2 \times (10 \times 15) + 2 \times (6 \times 15) = 2 \times (60 + 150 + 90) = 540$ صم²

**** عملا موفقا ****

اكاديمية التميز



مرحبا بكم علي منصة مراجعة



COLLEGE.MOURAJAA.COM



NEWS.MOURAJAA.COM

