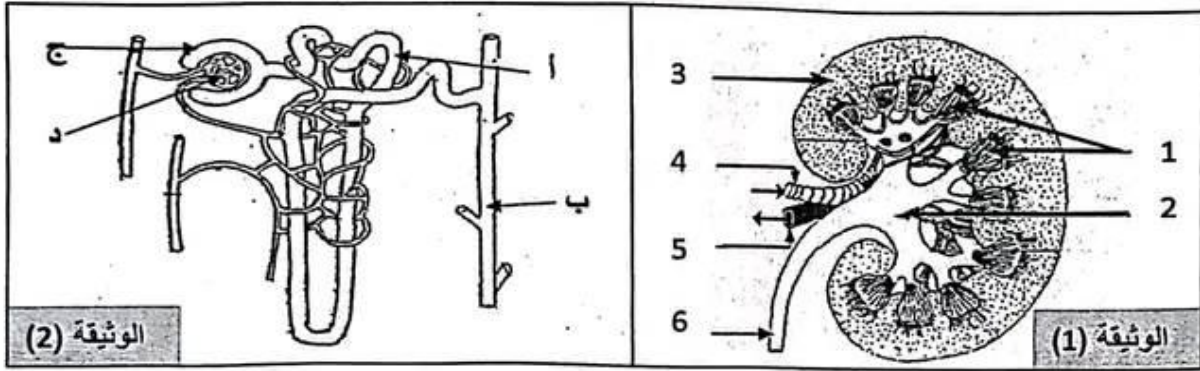




التمرين الثاني: (4 نقاط)

تُبين الوثيقة (1) رسماً توضيحياً لمقطع طولى في الكلية وتُبرز الوثيقة (2) رسماً توضيحياً للنيفرون.



(1) أكتب البيانات المشار إليها بالأرقام من (1) إلى (6) بالوثيقة (1): 1- 2-
3- 4- 5- 6-

(2) أتمم تعبير الجدول التالي للتعرف على مظاهر بعض المناطق في الكلية والأجزاء المجهرية من النيفرون المناسبة لكل منطقة منها.

رقم المنطقة المبينة في الرسم بالوثيقة (1)	المظهر المناسب لكل منطقة	الحروف من الرسم بالوثيقة (2) والتي تمثل أجزاء النيفرون المناسبة لكل منطقة
1
3

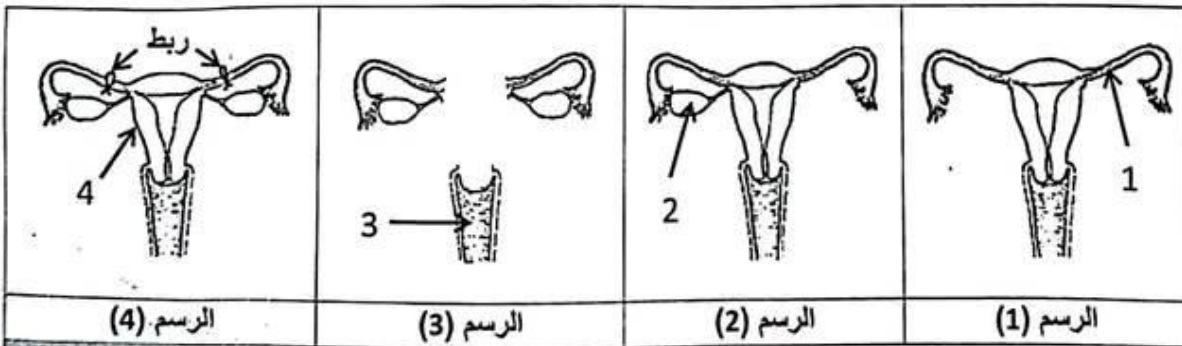
(3) تحتوي الأجزاء (ب) و(ج) و(د) على سوائل مختلفة. سمّ السائل الموجود في كل جزء.

*سائل الجزء (ب): *سائل الجزء (ج): *سائل الجزء (د):

(4) أذكر وظيفة النيفرون المؤدية إلى تكوين السائل (ج):

التمرين الثالث: (4 نقاط)

تمثل الوثيقة (3) رسوماً مبسطة لأجهزة تناسلية لנساء خضعن لعمليات جراحية لأسباب صحية مختلفة.



الوثيقة (3)

(1) أكتب البيانات المشار إليها بالأرقام من (1) إلى (4) بالوثيقة (3).

1 - 2 - 3 - 4 -





المنشورية الجهوية للتربية		الفرض التأليفي رقم 3	
صفافس 1 و صفافس 2	الاختبار : علوم الحياة والأرض	الحصة: ساعة	التاريخ: 26 ماي 2025
الإسم واللقب: القسم: 9 أساسي. الرقم:			
/20		(يتكوّن الاختبار من 4 صفحات مُرقّمة من 1 إلى 4)	

الجزء الأول (12 نقطة)

التمرين الأول: (4 نقاط)

عين الإجابة الصحيحة بالنسبة إلى كل مسألة من المسائل الأربع التالية بوضع علامة (x) في الخانة المناسبة.

	<p>(1) يُمثّل الرسم الجانبي خلية تناسلية أنثوية:</p> <p>أ. الغنصر (2) هو الأكروروم. ب. الغنصر (1) غني بالمُدخّرات الغذائية. ج. الغنصر (1) يحتوي على نواة البيضة. د. الغنصر (2) يتكوّن بعد عملية الإلقاح.</p> <p><input type="checkbox"/> <input type="checkbox"/> <input type="checkbox"/> <input type="checkbox"/></p>																																								
<table border="1"> <thead> <tr> <th colspan="5">شهر ماي</th> </tr> </thead> <tbody> <tr> <td>29</td> <td>22</td> <td>15</td> <td>8</td> <td>1</td> </tr> <tr> <td>30</td> <td>23</td> <td>16</td> <td>9</td> <td>2</td> </tr> <tr> <td>31</td> <td>24</td> <td>17</td> <td>10</td> <td>3</td> </tr> <tr> <td></td> <td>25</td> <td>18</td> <td>11</td> <td>4</td> </tr> <tr> <td></td> <td>26</td> <td>19</td> <td>12</td> <td>5</td> </tr> <tr> <td></td> <td>27</td> <td>20</td> <td>13</td> <td>6</td> </tr> <tr> <td></td> <td>28</td> <td>21</td> <td>14</td> <td>7</td> </tr> </tbody> </table> <p>يوم الحيض <input type="checkbox"/></p>	شهر ماي					29	22	15	8	1	30	23	16	9	2	31	24	17	10	3		25	18	11	4		26	19	12	5		27	20	13	6		28	21	14	7	<p>(2) سجّلت امرأة تاريخ ظهور الحيض على الرُزنامة الجانبية خلال شهر ماي:</p> <p>أ. مُدّة الحيض خلال هذه الدورة الجنسية 8 أيّام. ب. مُدّة الدورة الجنسية عند هذه المرأة 28 يوما. ج. النُمو الأقصى للجسم الأصفر يكون يوم 14 ماي. د. 13 ماي هو التاريخ الموافق للإباضة عند هذه المرأة.</p> <p>(3) اعتمادا على رُزنامة الدورة الجنسية الجانبية:</p> <p>أ. النُمو الأقصى للشّبيك الرحمي يوم 30 ماي. ب. يُمكن أن يحدث حمل إذا تمّ الجماع يوم 12 ماي. ج. يبدأ الطور الجُريبي يوم 6 ماي وينتهي يوم 13 ماي. د. يبدأ الطور اللوتيني يوم 14 ماي وينتهي يوم 28 ماي.</p> <p><input type="checkbox"/> <input type="checkbox"/> <input type="checkbox"/> <input type="checkbox"/></p>
شهر ماي																																									
29	22	15	8	1																																					
30	23	16	9	2																																					
31	24	17	10	3																																					
	25	18	11	4																																					
	26	19	12	5																																					
	27	20	13	6																																					
	28	21	14	7																																					
	<p>(4) يُمثّل الرسم الجانبي جزءا من الجهاز البولي عند الإنسان:</p> <p>أ. الوعاء رقم (1) يمثّل الوريد الأجوف السفلي. ب. الوعاء رقم (5) يمثّل الوريد الأجوف العلوي. ج. الوعاء رقم (3) يتّصل بالمثانة في الأسفل. د. العضوان المُشار إليهما بالرقمين (2) و(4) يُخزّنان البول.</p> <p><input type="checkbox"/> <input type="checkbox"/> <input type="checkbox"/> <input type="checkbox"/></p>																																								





2) أتمم الجدول التالي بكتابة أرقام الرسوم بالوثيقة (3) حسب الاقتراحات المطروحة.

الاقتراحات	المرأة التي يظهر عندها الحيض	المرأة التي تبقى قادرة على الإنجاب	المرأة التي لها دورة مبيضية	المرأة التي لها دورة رحمية
رقم أو أرقام الرسوم

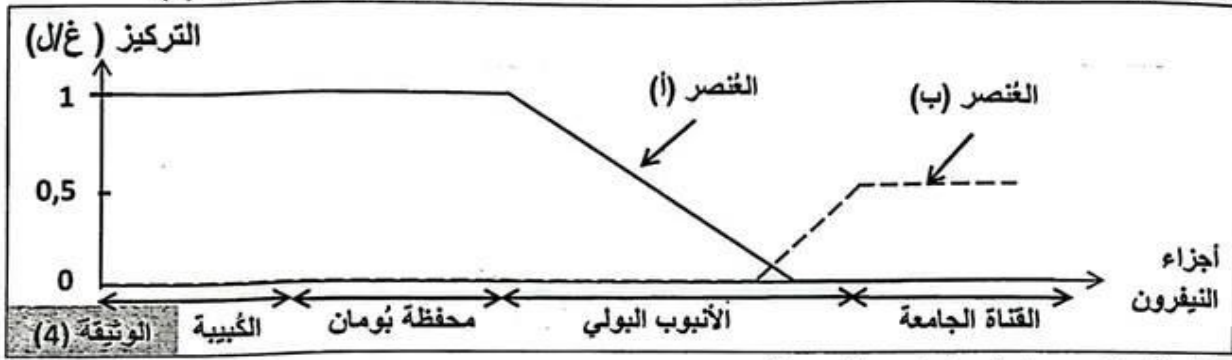
3) أكمل الفراغات في الفقرة التالية:

يخضع العضو (4) لنشاط دوري تحت تأثير.....الجنسية التي يُفرزها العضو (2) وتصل إليه عن طريق وهي والبروجستيرون الذي يُفرز خلال الطور

الجزء الثاني (8 نقاط)

التمرين الأول: (3,5 نقاط)

للتعرف إلى دور النيفرون عند شخص سليم تُجاه عُنصرين (أ) و(ب) من عناصر بلازما الدم أو البول، فُمنّا بمتابعة تغيّر تركيز هذين العنصرين في مُختلف أجزاء النيفرون فتحصلنا على المُنحنيين البيانيين المُجسّمين بالوثيقة (4).



1) أ- حلّل المُنحني البياني الخاص بالعنصر (أ):

ب- فسّر تغيّر تركيز العنصر (أ) في مُختلف أجزاء النيفرون مبينًا وظائفه تُجاه هذا العنصر.

ج- استنتج اسم هذا العنصر:.....

2) أ- حلّل المُنحني البياني الخاص بالعنصر (ب):

ب- فسّر تغيّر تركيز العنصر (ب) في مُختلف أجزاء النيفرون مبينًا وظائفه تُجاه هذا العنصر.

ج- استنتج اسم هذا العنصر:.....



مرحبا بكم علي منصة مراجعة



COLLEGE.MOURAJAA.COM



NEWS.MOURAJAA.COM

