



التاريخ: 30 ماي 2022
المدة: 60 دقيقة

فرض تأليفي عدد 3
المادة: التكنولوجيا

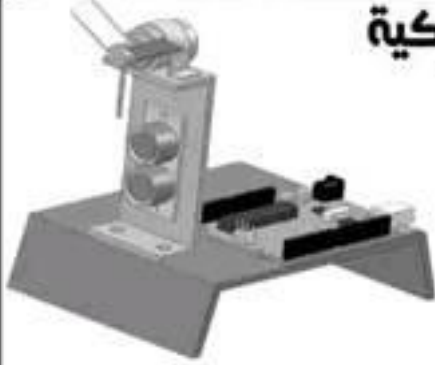
المدرسة الإعدادية النموذجية بالقيروان
منصور بنعثمان & شهيد الظاهري

الاسم: القلق: الفوج: القسم: 8 أساسي

هام: * قبل الشروع في الإجابة: احرص على قراءة الاختبار كاملاً. * احرص على استغلال كامل الوقت.

20 /

المنتج: مروحة اوتوماتيكية



التقديم: في إطار انجاز مشروع قرر تلاميذ الثامنة
أساسي انجاز مروحة اوتوماتيكية تعمل أليا
بمجرد الاقتراب منها لمسافة أقل من نصف متر.

العمل المطلوب:

الدارة الإلكترونية والكهربائية: (6 نقاط)

1 / تعرف على المكونات التالية بتحديد الاسم المناسب لكل مكون:
الترانزستور / المقاوم / الدارة المتكاملة / الصمام / مكثف مستطبي



الترانزستور



الدارة المتكاملة



مكثف مستطبي



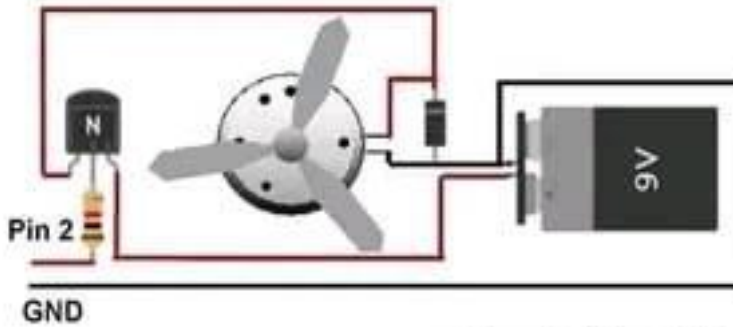
الصمام



المقاوم

2 / بعد دراسة كيفية ربط المروحة ببطاقة الأردوينو تم التوصل إلى المخطط

التالي:



أتمم الجدول مستعينا بالدارة الكهربائية الموصولة:

حالة المروحة (تتحرك أو لا تتحرك)	حالة الترانزستور يسمح أو لا يسمح بمرور التيار الكهربائي	تيار القاعدة (I_B)	وضعية المنفذ الرقمي 2
لا تتحرك	لا يسمح بمرور التيار الكهربائي	$I_B = 0$	Pin2 = 0 V
تتحرك	يسمح بمرور التيار الكهربائي	$I_B > 0$	Pin2 = 5 V





فلسفة

تطور التفكير لتحويل التيار والمنتج الكهربائي : تخزين الطاقة الكهربائية

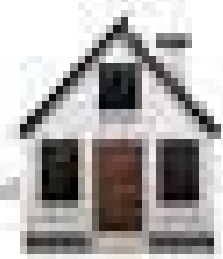
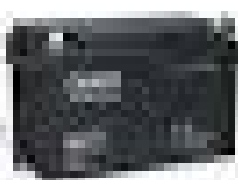
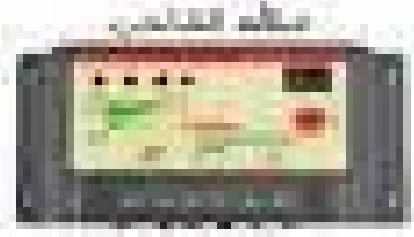
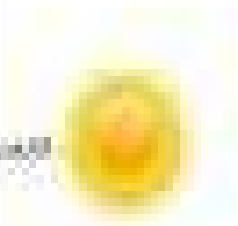
هذا هو المنتج الكهربائي
والتي هي الطاقة الكهربائية التي تنتج



المنتج الكهربائي
كيف يتم توليد التيار الكهربائي

الاستنتاج

التيار الكهربائي ينتج عن الطاقة المتجددة من حيث الطاقة
التيار الكهربائي هو الطاقة الكهربائية التي تنتج
من خلال تحويل الطاقة المتجددة إلى طاقة كهربائية





3/ لتشغيل المروحة بصفة آلية يمكن استعمال حساس مع بطاقة الأروينو. تعرف على الحساسات الموائية. بوضع الاسم المناسب لكل حساس من المقترحات التالية:
حساس الحركة / حساس المسافة / حساس الضوء



LDR

حساس الضوء



حساس الحركة



حساس المسافة

1.5

📌 الطاقة المستعملة: (7.5 نقاط)

1/ يتطلب تشغيل المشروع استعمال الطاقة الكهربائية. تعرف من خلال الصور الموائية على أسماء مصادر الطاقة المستعملة:



.....الشمس.....



.....تدفق الهواء.....



.....تدفق المياه.....

1.5



الغاز الطبيعي



.....النفط.....



الفحم الحجري

2/ صنف هذه المصادر حسب الجدول الموائي:

مصادر طاقة غير متجددة	مصادر طاقة متجددة
الفحم الحجري النفط الغاز الطبيعي	تدفق المياه تدفق الهواء الشمس

1.5

3/ أشطب فيما يلي الإجابة الخاطئة:

👎 من إيجابيات الطاقة المتجددة:

مجانية ودائمة / مسننة وغير منقطعة / لا تؤثر سلباً على البيئة / لا تلوث ولا تضر

👎 من سلبيات الطاقة المتجددة:

تكلفتها باهظة / تتطلب مساحات كبيرة / تضر بالعوائل الطبيعية / إغاثتها غير مستقرة

1.5





4/ بعد نقاش حول الطاقة المستعملة للمشروع قرر التلاميذ اعتماد الطاقة الشمسية مع إضافة بطارية لتخزين الطاقة. أكمل عناصر مخطط تحويل الطاقة الشمسية:



2

5/ هل نسمي هذه الطريقة لاستعمال الطاقة الشمسية الاستغلال المباشر أم التحويل: التحويل

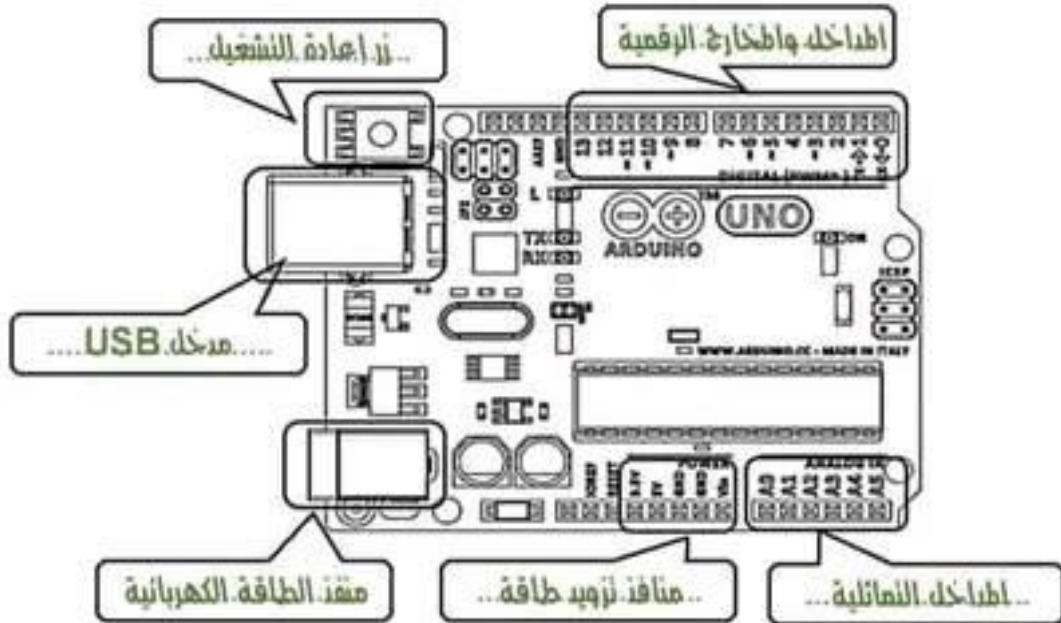
1

👇 **برمجة لوحات التحكم: (6.5 نقاط)**

1/ تأمل بطاقة الآردوينو ثم تعرف على أجزائها في الصورة الموضحة:

منفذ الطاقة الكهربائية/ منافذ تزويد طاقة/ امداخل والمخارج الرقمية/ امداخل التماثلية/

زر إعادة التشغيل/ مدخل USB



1.5

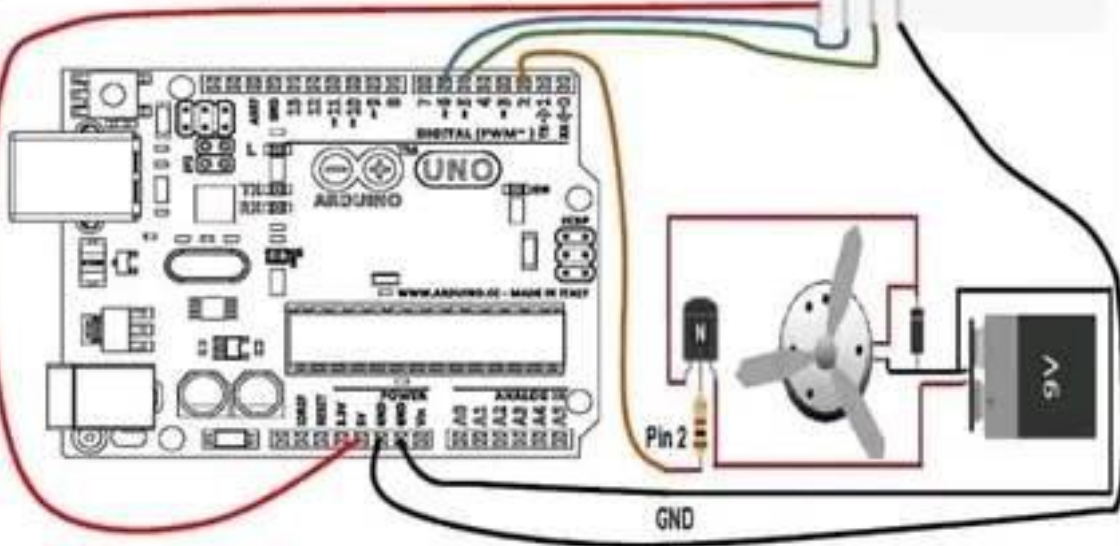
صفحة 3 / 4





2 / أكمل ربط عناصر الدارة حسب الجدول المرفق:

منافذ بطاقة الأردوينو	منافذ الحساس
GND	<input type="checkbox"/> GND
5V	VCC
6	<input type="checkbox"/> Trig
5	Echo



1.5

3 / أكمل صياغة البرنامج إذا علمت أن المروحة لا تشتغل إلا عند وجود شخص أمامها على مسافة أقل من 50 صم:

Arduino - générer le code

répéter indéfiniment

si distance mesurée par ultrason : broche TRIG ..6.. , broche ECHO ..5... < .50.. alors

mettre l'état logique de la broche ..2.. à haut

sinon

mettre l'état logique de la broche ..2.. à bas

3.5



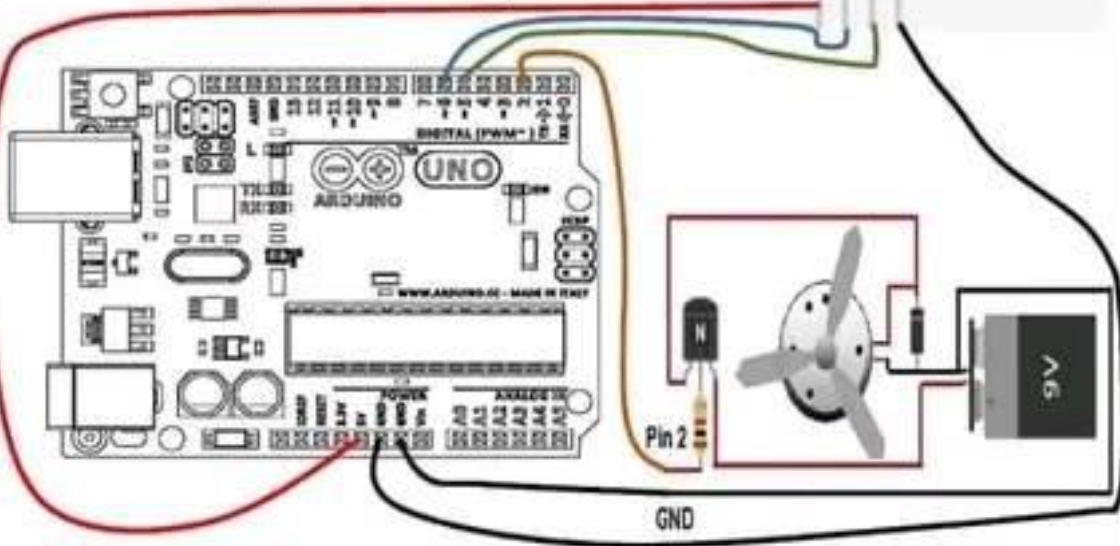
صفحة 4 / 4





2 / أكمل ربط عناصر الدارة حسب الجدول المرفق:

منافذ بطاقة الأردوينو	منافذ الحساس
GND	<input type="checkbox"/> GND
5V	VCC
6	<input type="checkbox"/> Trig
5	Echo



1.5

3 / أكمل صياغة البرنامج إذا علمت أن المروحة لا تشتغل إلا عند وجود شخص أمامها على مسافة أقل من 50 صم:

Arduino - générer le code

répéter indéfiniment

si distance mesurée par ultrason : broche TRIG ..6.. , broche ECHO ..5... < .50.. alors

mettre l'état logique de la broche ..2.. à haut

sinon

mettre l'état logique de la broche ..2.. à bas

3.5



صفحة 4 / 4





4/ بعد نقاش حول الطاقة المستعملة للمشروع قرر التلاميذ اعتماد الطاقة الشمسية مع إضافة بطارية لتخزين الطاقة. أكمل عناصر مخطط تحويل الطاقة الشمسية:



2

5/ هل نسمي هذه الطريقة لاستعمال الطاقة الشمسية الاستغلال المباشر أم التحويل: التحويل

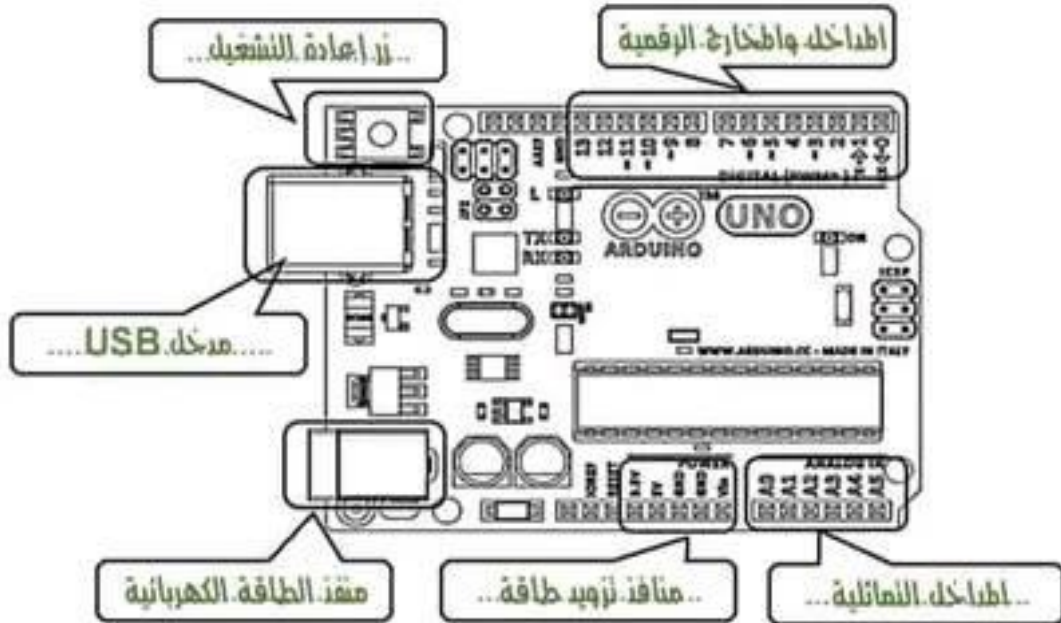
1

👉 **برمجة لوحات التحكم: (6.5 نقاط)**

1/ تأمل بطاقة الآردوينو ثم تعرف على أجزائها في الصورة الموضحة:

منفذ الطاقة الكهربائية/ منافذ تزويد طاقة/ امداخل والمخارج الرقمية/ امداخل التماثلية/

زر إعادة التشغيل/ مدخل USB



1.5

صفحة 3 / 4





التاريخ: 30 ماي 2022
المدة: 60 دقيقة

فرض تأليفي عدد 3
المادة: التكنولوجيا

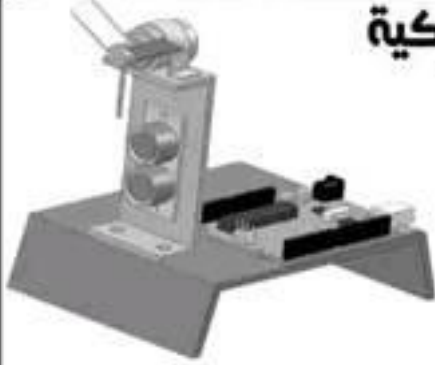
المدرسة الإعدادية النموذجية بالقيروان
منصور بنعثمان & شهيد الظاهري

الاسم: القلق: الفوج: القسم: 8 أساسي

هام: * قبل الشروع في الإجابة: احرص على قراءة الاختبار كاملاً. * احرص على استغلال كامل الوقت.

20 /

المنتج: مروحة اوتوماتيكية



التقديم: في إطار انجاز مشروع قرر تلاميذ الثامنة
أساسي انجاز مروحة اوتوماتيكية تعمل أليا
بمجرد الاقتراب منها لمسافة أقل من نصف متر.

العمل المطلوب:

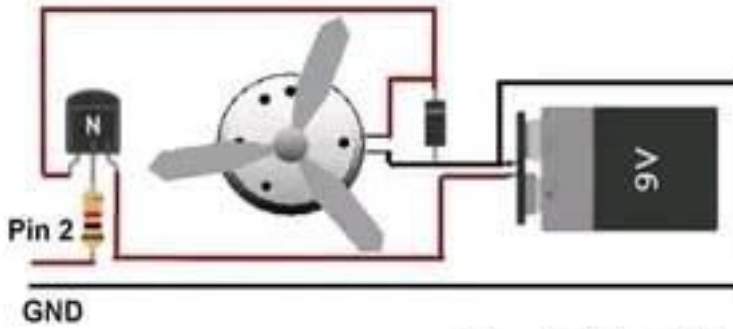
الدارة الإلكترونية والكهربائية: (6 نقاط)

1 / تعرف على المكونات التالية بتحديد الاسم المناسب لكل مكون:
الترانزستور / المقاوم / الدارة المدمجة / الصمام / مكثف مسقطب



2 / بعد دراسة كيفية ربط المروحة ببطاقة الأردوينو تم التوصل إلى المخطط

التالي:



أتمم الجدول مستعينا بالدارة الكهربائية الموصولة:

حالة المروحة (تتحرك أو لا تتحرك)	حالة الترانزستور يسمح أو لا يسمح بمرور التيار الكهربائي	تيار القاعدة (I_B)	وضعية المنفذ الرقمي 2
لا تتحرك	لا يسمح بمرور التيار الكهربائي	$I_B = 0$	Pin2 = 0 V
تتحرك	يسمح بمرور التيار الكهربائي	$I_B > 0$	Pin2 = 5 V

صفحة 4 / 1





ليمة 4: تعرف على طريقة التحويل و الإستغلال المباشر للطاقة من خلال الدارة التالية:



- هل يمكن تخزين هذه الطاقة ؟ وماذا نعتمد ؟
يتم تخزين الطاقة الكهربائية داخل "بطاريات" أثناء الأوقات التي يتجاوز فيها الإنتاج الاستهلاك . و يتم استخدام الطاقة المخزنة عندما يتجاوز الاستهلاك الإنتاج .
- متى يتم تحويل الطاقة و متى يتم إستغلالها مباشرة ؟ أذكر بعض الأمثلة
يتم إستغلال الطاقة مباشرة عندما يكون المنتج يشغل بتيار مستمر ، مثل: محرك 3V ، صمام مشع ...
بينما يجب تحويلها إلى تيار متردد عندما يكون المنتج يشغل بتيار متردد ، مثل: محرك ، مصابيح منزلية ...

نشاط تطبيقي:

2/ أذكر سلوكيات تمكننا من المحافظة على الطاقة
إستعمال الأضواء وقت اللزوم فقط / اقتناء
الأجهزة المقتصدة في الطاقة/ الابتعاد عن
الدرجات القصوى لآلات التبريد والتسخين /
استعمال البطاريات القابلة لإعادة الشحن/

1/ أذكر نوع الطاقة المتجددة التي تنصح باستعمالها
الطاقة الشمسية لأنها متوفرة على مدار السنة
ويمكن استعمالها في توليد الطاقة الحرارية
لتسخين المياه أو لتوليد الطاقة الكهربائية.

← أنجز تجربة بسيطة تبين من خلالها كيفية إستغلال أحد أنواع الطاقة المتجددة .





الدرس: الطاقات المتجددة

المحور: الطاقة المستعملة

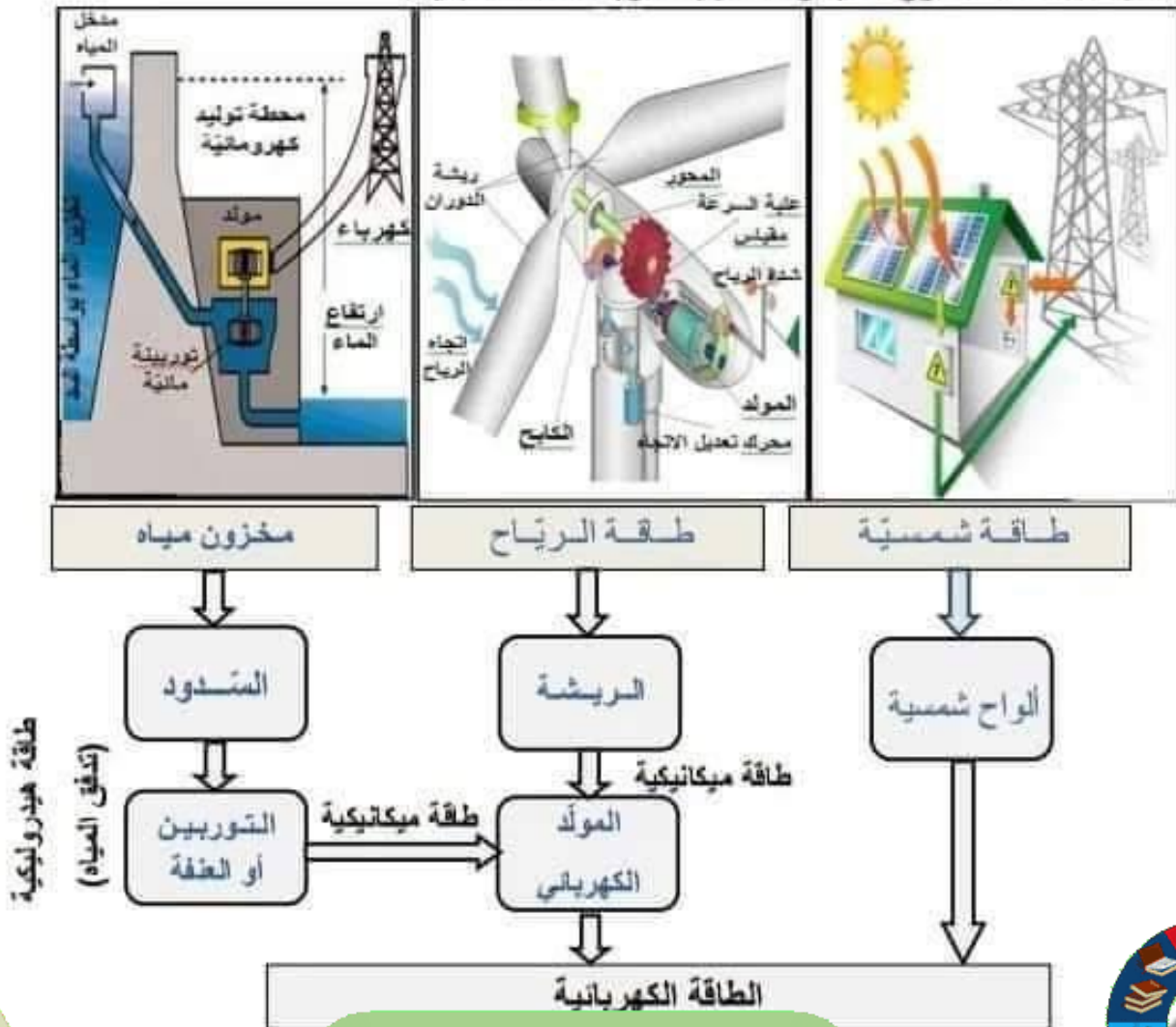
وضعية الانطلاق: شاهد شريط الفيديو وتعرف من خلاله على الطاقة وأنواعها:
الطاقة هي القدرة على القيام بعمل ما. وهناك عدة أنواع من الطاقات، منها الطاقة الكيربانية، الطاقة الحرارية، الطاقة العضوية، الطاقة الشمسية، الطاقة الكهرومائية، طاقة الرياح.
هناك نوعان من الطاقة: طاقة متجددة و طاقة غير متجددة

التعليمة 1: أحدد مصادر الطاقة المتجددة: تدفق الماء، تدفق الهواء، الشمس
التعليمة 2: أعرف الطاقة المتجددة، إيجابياتها وسلبياتها:

الطاقة المتجددة هي الطاقة المُستَمَدَّة من الموارد الطبيعية التي لا تنفذ وتتجدد باستمرار مثل الرياح والمياه والشمس المتوفرة في معظم دول العالم.

السلبيات	الإيجابيات
<ul style="list-style-type: none"> - تتأثر بالعوامل الطبيعية - عدم استمراريتها - ذات كفاءة منخفضة وتتطلب مساحات كبيرة - تكلفتها باهظة 	<ul style="list-style-type: none"> - لا تنضب ولا تنفذ - مجانية ودائمة - تتواجد بشكل جيد في كافة أنحاء العالم - لا تؤثر سلباً على البيئة والمحيط

التعليمة 3: تأمل الصور التالية وحدد كيفية تحويل الطاقات البديلة:





الطاقة الشمسية و ألواح شمسية



علاوة على ذلك تم سنة 2023 إدخال الألواح الشمسية "بالمركز التجاري العالمي بالبحرين" من خلال تركيزها بسقف المبنى ومأوى السيارات الخاصة بها وذلك لإنتاج المزيد من الطاقة الكهربائية.

1. أضع علامة (x) أمام إجابة الصحيحة :

☐ تقوم الألواح الشمسية بتحويل :

☐ طاقة شمسية إلى طاقة كهربائية

☐ طاقة حرارية إلى طاقة كهربائية

☐ تنتج الألواح الشمسية تيار كهربائي :

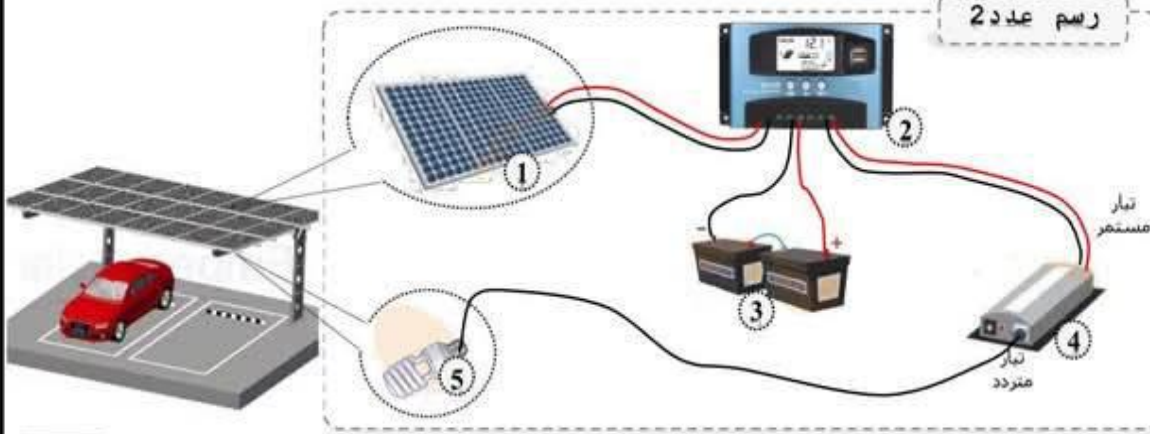
☐ مستمر

☐ متزدد

ن1

2*(0.5)

2. تمثل الرسم عدد 2 طريقة إنتاج و تخزين الطاقة الكهربائية لمأوى السيارات :



رسم عدد 2

تار
مستمر
تار
متزدد

ن4.5

6*(0.75)

☐ أتمم الجدول مستعينا بالرسم عدد 2 :

الرقم	التسمية	الوظيفة
1	لوحات شمسية
2	حماية البطارية من الشحن الزائد .
3
4	العاكس الكهربائي
5	يحول طاقة الكهربائية إلى إنارة

ن0.5

☐ أذكر مثال آخر لإستعمال الطاقة الشمسية في حياتنا اليومية :

مخبر التكنولوجيا بإعدادية أولاد صالح : Page Facebook

صفحة 2





وضعية الإنطلاق

الهدف من الإستبيان الموالي هو معرفة مدى إنطباعات المحطين بك عن الطاقة المتجددة، وللمساعدة على المضيء نحو حياة صديقة للبيئة

1. ماذا تعني لك الطاقة المتجددة ؟
 - طاقة نظيفة
 - طاقة غير مكلفة
 - طاقة غير متناهية
 - سهلة الإستعمال
2. هل تعتبر فعلا أن المناخ في كوكب الأرض يتغير ؟
 - نعم
 - لا
 - لا أعلم
3. هل لديك الرغبة في المستقبل في التحول لإستخدام الطاقة المتجددة ؟
 - نعم
 - لا
 - لا أعلم
4. ما هي الطاقات التي تستعملها في حياتك اليومية ؟
 - طاقة كهربائية
 - طاقة الغاز
 - طاقة النفط
 - طاقة أخرى
5. ما هي الصعوبات التي قد تعترضك عند إستخدام الطاقة المتجددة ؟
 - الكلفة
 - تخزين الطاقة
 - غياب السياسة الطاقية
 - صعوبات تقنية بمعدات الإنتاج
6. ماهي المشاكل التي تعترضك عند إستعمال الطاقة الكهربائية وطاقة النفط ؟
 - الكلفة
 - التلوث
 - تواتر الإنقطاع
 - مشاكل أخرى

الإستنتاج :

من خلال السؤلات 6 للإستبيان نستنتج أن أغلب المستجوبين كلقها و على البيئة.

الطاقة الشمسية :

• أكتب تحت كل صورة مجال إستخدام الطاقة الشمسية من المجالات التالية :

تسخين حمامات السباحة - تكييف المباني - التدفئة الأرضية - تسخين المياه - حقيبة الإستحمام الشمسي .

				
.....

• أتمم مخطط التحويل الطاقوي حسب ما لاحظته بالصور :

..... ← الطاقة الشمسية ←

• أحدد نوع هذا الإستغلال للطاقة الشمسية :

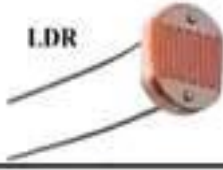
إستغلال مباشر إستغلال غير مباشر (عن طريق التحويل)

• انجز النشاط صفحة 111 بكراس أنشطة .





3/ لتشغيل المروحة بصفة آلية يمكن استعمال حساس مع بطاقة الأروينو. تعرف على الحساسات الموائية. بوضع الاسم المناسب لكل حساس من المقترحات التالية:
حساس الحركة / حساس المسافة / حساس الضوء



LDR

حساس الضوء



حساس الحركة



حساس المسافة

1.5

📌 الطاقة المستعملة: (7.5 نقاط)

1/ يتطلب تشغيل المشروع استعمال الطاقة الكهربائية. تعرف من خلال الصور الموائية على أسماء مصادر الطاقة المستعملة:



.....الشمس.....



.....تدفق الهواء.....



.....تدفق المياه.....

1.5



الغاز الطبيعي



.....النفط.....



الفحم الحجري

2/ صنف هذه المصادر حسب الجدول الموائي:

مصادر طاقة غير متجددة	مصادر طاقة متجددة
الفحم الحجري النفط الغاز الطبيعي	تدفق المياه تدفق الهواء الشمس

1.5

3/ أشتب فيما يلي الإجابة الخاطئة:

👎 من إيجابيات الطاقة المتجددة:

مجانية ودائمة / مسننة وغير منقطعة / لا تؤثر سلباً على البيئة / لا تلوث ولا تضر

👎 من سلبيات الطاقة المتجددة:

تكلفتها باهظة / تتطلب مساحات كبيرة / تتأثر بالعوامل الطبيعية / اعتمادها غير مستقرة

1.5



مرحبا بكم علي منصة مراجعة



COLLEGE.MOURAJAA.COM



NEWS.MOURAJAA.COM

