



المستوى: 8 أساسي  
2021/2020

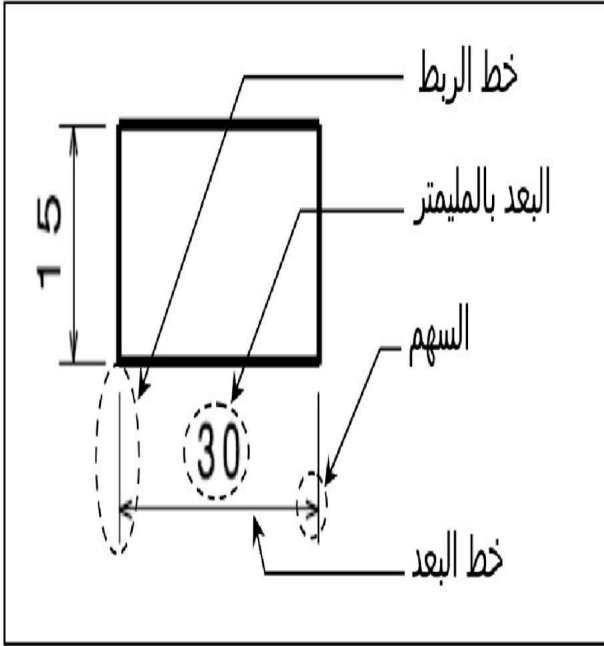
# الترقيم

المحور: التعبير البياني  
الدرس: الرسم التعريفي

## 1- الترفيم

تهدف عملية الترفيم على الرسم التعريفي للدلالة على الأبعاد الحقيقية للقطعة بكل دقة و وضوح حتى يمكن صنعها.

## 2- مراحل الترفيم



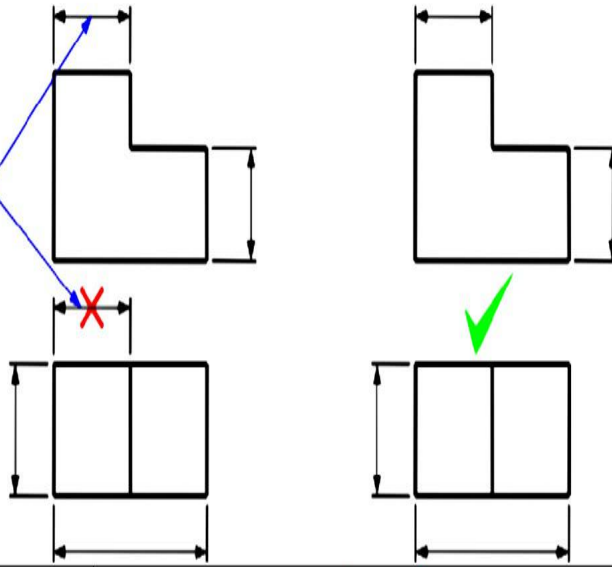
- رسم خطي الربط بخط رقيق مستمر لا يقل طوله على 8 مم
- رسم خط البعد بخط رقيق مستمر على مسافة لا يقل عن 7 مم من حد القطعة
- تحديد نهاية خط الرقم بسهمين
- كتابة القيمة الحقيقية للبعد فوق خط البعد إذا كان
- الترفيم أفقيا و على يساره إذا كان الترفيم عموديا





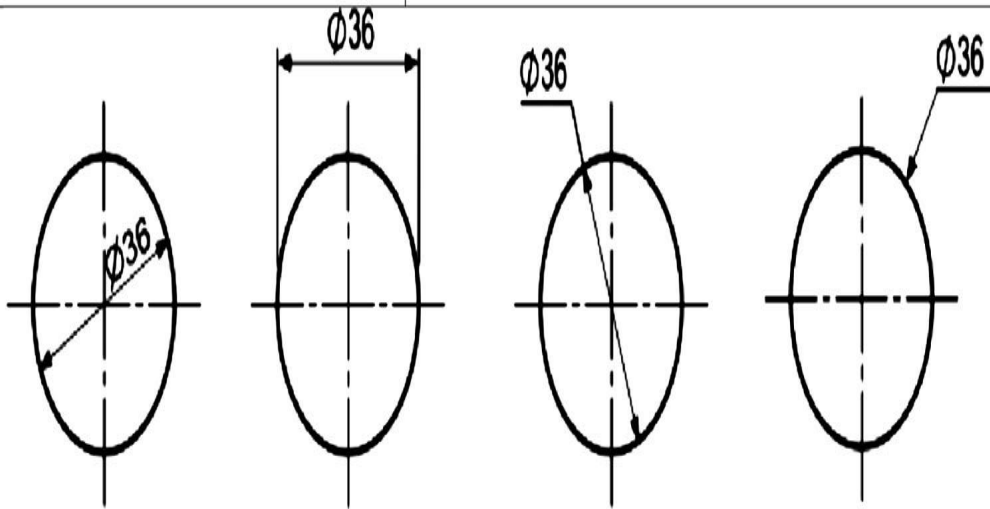
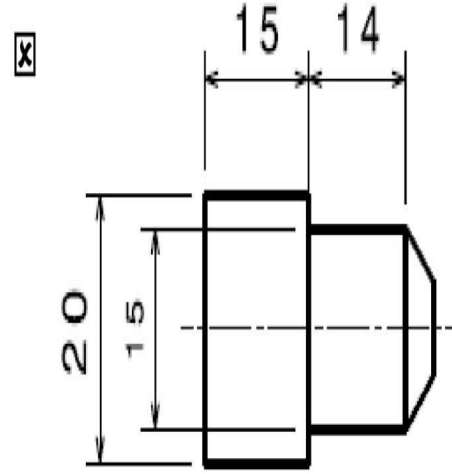
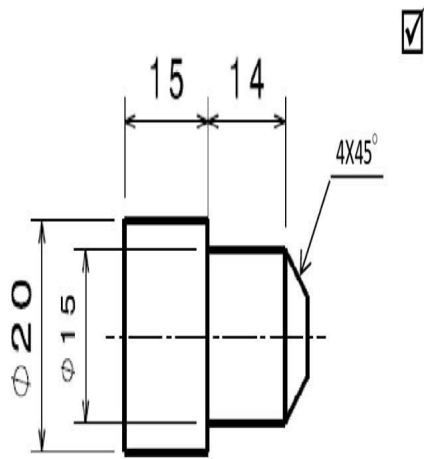
لا تكرر نفس البعد على مسقطين مختلفين

تكرار!!!!!!  
يجب حذف أحد البعدين



نقوم بتقييم الشطف (طول الضلع X الزاوية)

نضع الرمز  $\emptyset$  للدلالة على القطر أو الحرف R للدلالة على الشعاع





### 3- بعض القواعد العامة للترقيم

<p>بدأ بالترقيمات القصيرة</p>	<p>حافظ على استقامة الترقيمات</p>	<p>لا نكتب الأبعاد التي يمكن جمعها</p>
<p>تجنب تقاطعات خطوط تحديد البعد مع بعضها البعض</p>	<p>اكتب الأبعاد خارج رسم القطعة بقدر الإمكان.</p>	
<p>وزع الأبعاد على جميع المساقط بقدر الإمكان ولا تكتبها على مسقط واحد</p>	<p>اكتب الأبعاد على خطوط الظاهرة قدر الإمكان وليست على الخطوط المتقطعة.</p>	



# مرحبا بكم علي منصة مراجعة



**COLLEGE.MOURAJAA.COM**



**NEWS.MOURAJAA.COM**

