



فرض المراقبة ع 04 عدد

الإعدادية الضمنية - فاهس

2015 - 2014

المستوى: 8 نموذج 5

الأستاذ: طاهر عثمان

المادة: رياضيات

المصنوع: 45 مق

تقريباً عدد 1 (5 ن)

اجب بـ "صواب" أو "خطأ":

$$(أ) |x+1| = \frac{4}{3} \text{ يعني } x = \frac{1}{3} \text{ أو } x = -\frac{1}{3}$$

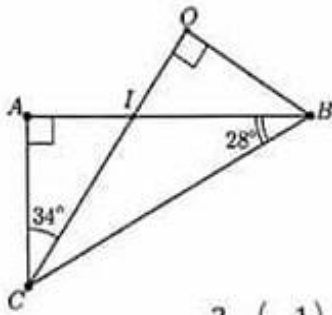
$$(ب) \text{ إذا كان } a-b=1 \text{ و } b-c = \frac{-1}{4} \text{ إذن } a-c = \frac{3}{4}$$

$$(ج) x \text{ و } 2y \text{ مقلوبان يعني } xy = \frac{1}{2}$$

$$(د) \text{ إذا كان } 2a = -6b \text{ فإن } \frac{a}{b} = -3$$

(هـ) في الرسم المقابل مثلثان متماثلان  $OIB$  و  $AIC$

تقريباً عدد 2 (5 ن)



$$b = \frac{\frac{2}{3} + \left(-\frac{1}{4}\right)}{-1 - \frac{7}{8}}$$

$$① \text{ احسب العبارات التالية: } a = \frac{-3}{5} \times \frac{13}{4} - 3,25 \times \frac{1}{-20}$$

$$② \text{ نعتبر العبارة التالية: } E = \frac{-4}{15} \left( \frac{5}{2}x - \frac{3}{8} \right) - \frac{2}{3} \left( \frac{9}{4} - \frac{x}{3} \right) \text{ حيث } x \text{ عدد كسري نسي}$$

$$(أ) \text{ بين أن } E = -\frac{4}{9}x - \frac{7}{5}$$

$$(ب) \text{ احسب } E \text{ في الحالتين التاليتين: } x = \frac{-18}{5} \text{ و } x \text{ مقلوب } \frac{4}{-9}$$

③ اوجد العدد الكسري النسي  $x$  إذا علمت أن  $E = 0$

تقريباً عدد 3 (3 ن)

$\Delta$  مستقيم مدرج بالمعيار  $(O, I)$ :

نعتبر نقطتين  $A$  و  $B$  من  $\Delta$  فاصلتيهما على التوالي  $\frac{5}{2}$  و  $-\frac{1}{2}$ .

① بين أن  $I$  منتصف  $[AB]$ .

② لتكن  $M$  نقطة من  $[OB]$  حيث  $OM = 4$ . اوجد فاصلة  $M$





تمرين 4: (7 ن)

في الرسم مثلث  $ABC$  قائم في  $A$  حيث  $\widehat{ABC} = 34^\circ$  و  $I$  نقطة من  $[AB]$  حيث  $\widehat{ACI} = 22^\circ$ .

1- بين ان  $IB = IC$

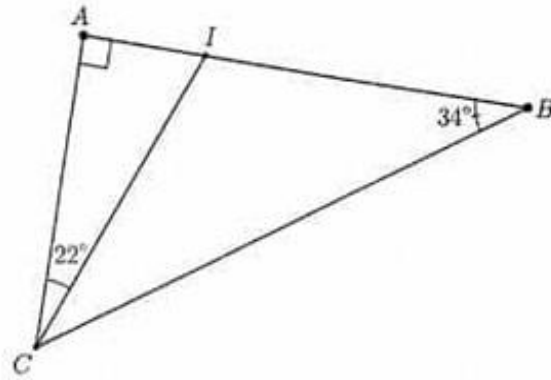
2- نعتبر النقطة  $O$  المسقط العمودي لـ  $B$  على  $(CI)$ .

1- اثبت تقايس المثلثين  $OIB$  و  $AIC$ .

ب- استنتج ان:  $OB = AC$  و  $AB = OC$ .

3- قارن بين المثلثين  $AOC$  و  $AOB$ .

4-  $(AC)$  و  $(BO)$  يتقاطعان في نقطة  $H$ . ما هي طبيعة المثلث  $HBC$ ؟ استنتج قيس  $\widehat{BHC}$ .



حللوا سوفا



# مرحبا بكم علي منصة مراجعة



**COLLEGE.MOURAJAA.COM**



**NEWS.MOURAJAA.COM**

