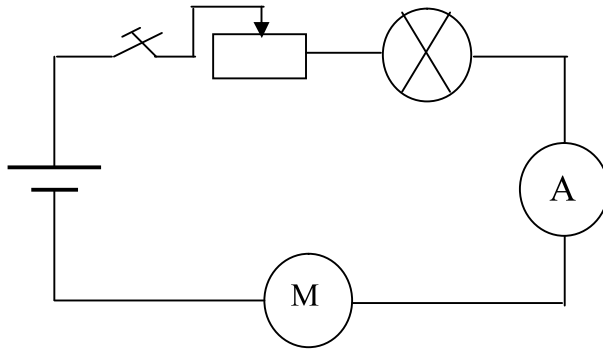


الاسم و اللقب: .....	فرض تألوفي عدد2 في مادة العلوم الفيزيائية	إعدادية الرميّة بنابل
		الأستاذ: نزار المؤدّب
الرقم: .....	مدة الاختبار: ساعة	السنة الدراسية: 2010 / 2011
القسم: .....		



تمرين عدد1 ( 7 نقاط):

1- ننجز الدارة التالية:

2- ما هي عناصر هذه الدارة؟

3- أكمل الدارة :

- ضع علامة (+) على القطب الموجب للمولد و علامة (-) على قطبه السالب.

- ضع اتجاه التيار الكهربائي على الدارة.

- ضع علامة (+) و علامة (-) على قطبي الأمبيرمتر الإبري ليقس شدة تيار كهربائي موجبة.

4- قمنا برسم الأمبيرمتر الإبري. اكمل الجدول التالي:

	n=.....
	N=.....
	C=.....
	I=.....

5- كم تساوي هذه القيمة بالميليامبير؟ mA I = .....

أ- ما هي العيارات التي يمكن استعمالها لقيس هذه القيمة اذا كان الأمبيرمتر يحتوي على العيارات التالية :

10 A ، 3 A ، 1A ، 300 mA ، 100mA ، 30mA و 10mA.....

ب- ما هو أنسب عيار نستعمله؟ لماذا؟.....

6- ما هي تأثيرات التيار الكهربائي في هذه الدارة.

7- نزيد في قيمة المقاومة المتغيرة. ماذا نلاحظ؟



**تمرين عدد 2 ( 6 نقاط):**

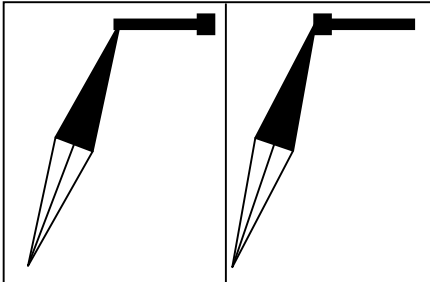
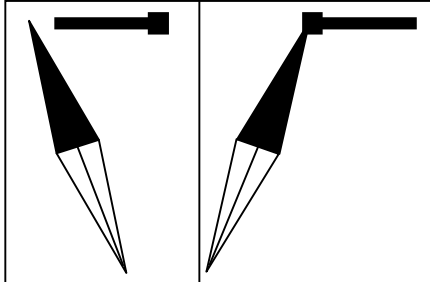
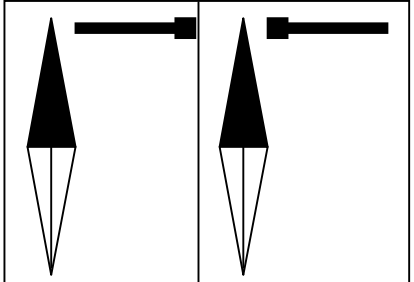
لدينا ثلاثة مسامير من مواد مختلفة (حديد لئِن و حديد صلب و نحاس).

قمنا بتقريب هذه المسامير من مغنط ثم أبعدها.

1- اربط العبارات التالية بأسهم مستعملا ألوانا مختلفة لنتحصّل على جمل صحيحة.

وقتي	بالتأثير	الحديد صلب	يتمغنط
دائم	بالاتكاك	النحاس	الحديد اللين
	و تمغنطه		

2- قمنا بتقريب هذه المسامير كل على حدة من ابرة ممغنطة فتحصّلنا على النتائج التالية:

المسمار الثالث	المسمار الثاني	المسمار الأوّل
		

حدّد مادة كلّ مسمار مع تعليل اجابتك:

المسمار الأوّل : مادته: .....

علل اجابتك: .....

المسمار الثاني: مادته: .....

علل اجابتك: .....

المسمار الثالث: مادته: .....

علل اجابتك: .....

3- مع العلم أن قطب الإبرة الممغنطة المرسوم باللون الأسود هو قطب شمالي ، ما هي أنواع أقطاب المسمار الثاني؟



.....:



