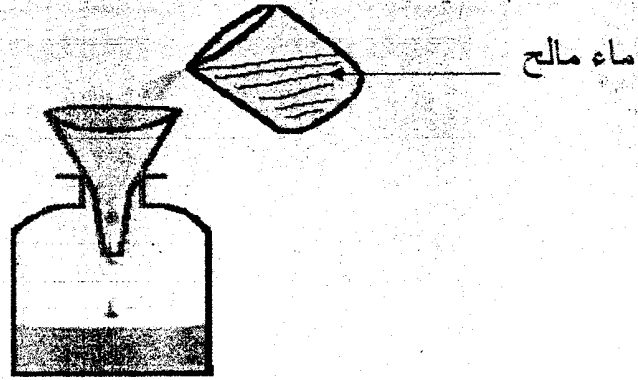


<p>المدرسة الإعدادية 7 نوفمبر بصواف الأستاذ بسام الأسود</p>	<p>فرض تاليفي رقم 1 في مادة الفيزياء السنة سابعة أساسي السنة الدراسية: 2010/2009</p>	<p>الاسم و اللقب القسم و الرقم</p>
---	--	--

تمرين رقم 1 (8 نقاط)
أكمل بيانات الرسم التالي:



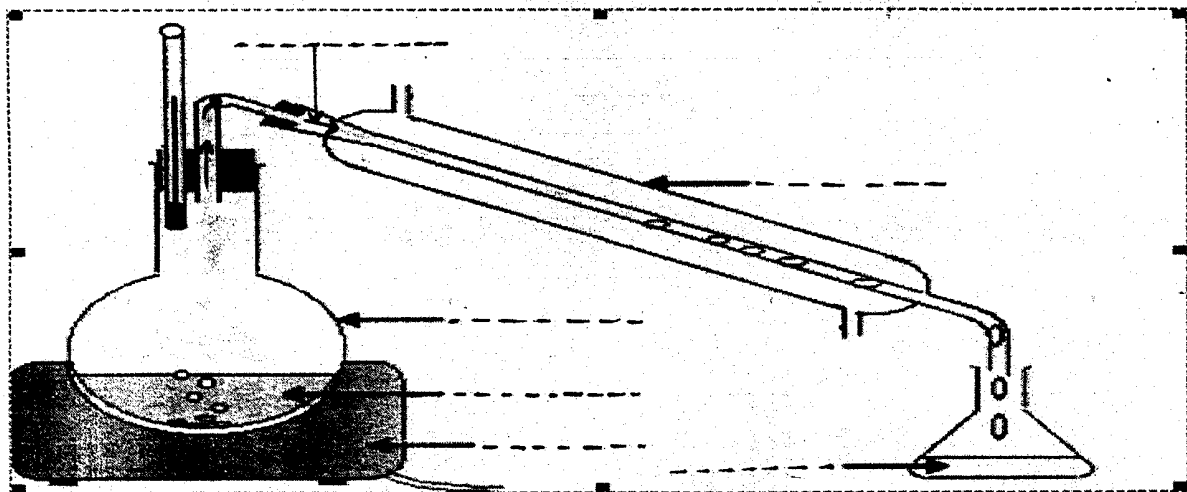
أذكر اسم هذه التجربة:

ما نوع المزيج الموجود بالكأس؟ ولماذا؟

هل يمكننا فصل الماء عن الملح؟ ولماذا؟

اقترح طريقة تمكننا من فصل الماء عن الملح

أكمل الرسم التالي



تمرين رقم 2 (6 نقاط)

1) عرف الماء الملوث

.....

.....

2) اذكر بعض أسباب تلوث الماء

.....

.....

3) اذكر بعض مخاطر تلوث الماء

.....

.....

تمرين رقم 3 (6 نقاط)

صنف الأشياء التالية إلى أشياء مادية و أشياء غير مادية بالجدول أسفله.
ظل الشجرة - الهواء - الظلام - القلم - قوس قزح - بخار الماء - ثاني أكسيد الكربون - الماء.

أشياء مادية	أشياء غير مادية

عمل موفّق

