

الاسم : اللقب : الرقم : القسم : 9 أساسي

20

..... / 2

التمرين الأول:

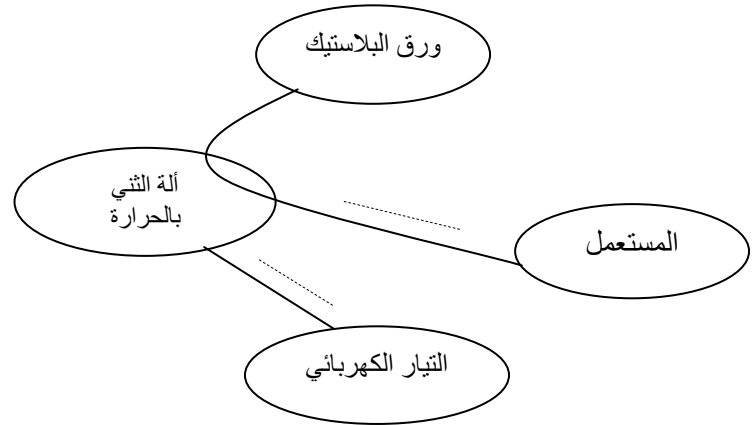
أكمل الفراغات التالية بما يناسب من العبارات .

- ⊙ يعتبر كراس الشروط الوظيفي بين و يتضمن تعبيراً واضحاً عن الحاجة و تكون معرفة ، محددة الخصائص و مرتبة.
- ⊙ هو متطلب مرجو من المستعمل يمكن من تقدير الطريقة التي تتم بها الوظيفة .
- ⊙ يعرف قيمة المعيار و يكون مصحوباً بليوننة.

التمرين الثاني: 1 / أتم الجزء المقتطف من مخطط التعبير الوظيفي و من جدول تحديد خاصيات وظائف خدمات " آلة الثني بالحرارة



..... / 8



الليونة	المستوى	المعيار	الوظيفة
.....	180°
.....
.....	24 v
.....	3 A

2 / أتم جدول الفرز المتقاطع لترتيب وظائف خدمات " آلة الثني بالحرارة " بالاعتماد على المعطيات التالية.

- 1 أفضل من وت 1 تفضيلاً بارزاً
- 2 أفضل من وت 5 تفضيلاً متوسطاً
- 6 أفضل من وت 5 تفضيلاً طفيفاً

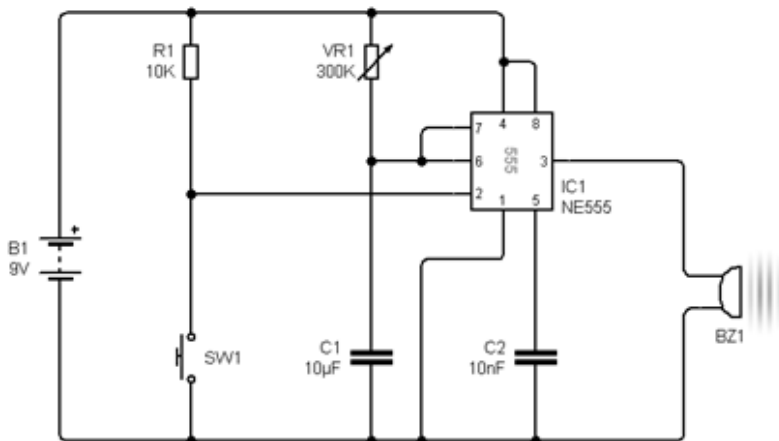
%	المجموع	وت 7	وت 6	وت 5	وت 4	وت 3	وت 2	وت 1	ور 2	ور 1
.....	ور 3	ور 3	ور 3	ور 3	ور 3	ور 3	ور 3	ور 2	ور 1
22	ور 3	ور 3	ور 3	ور 3	ور 2	ور 2	ور 2	ور 2
.....	وت 2	وت 3	وت 2	وت 3	وت 2	وت 1	وت 1		
.....	وت 2	وت 3	وت 2	وت 3	وت 2	وت			
2	وت 3	وت 3	وت 2	وت 1	وت 3	2			
.....	وت 2	وت 2	وت 4					
.....	5	وت 2	وت 2	وت 5						
.....	وت 1	وت 6							
.....	وت 7								
100	83	مجموع النقاط								

التمرين الثالث: / 3

1 / ما هو نوع المؤقت الموجود في آلة التني بالحرارة ؟

.....

2 / أتأمل الدارة التجريبية لمؤقت الكتروني .



أ - أكمل الجدول التالي لأتعرف على مكونات الدارة :

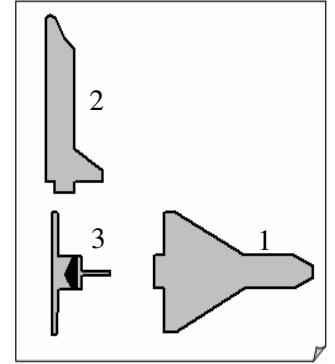
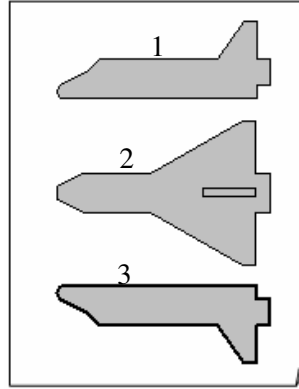
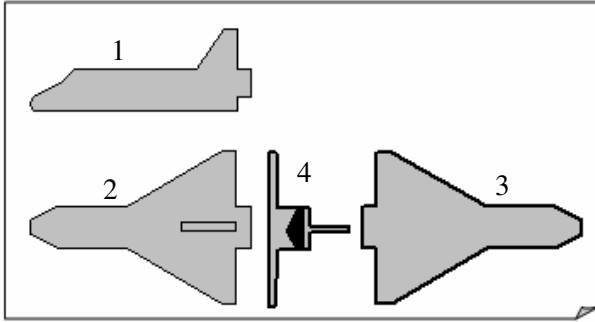
.....

د تغيير قيمة المقاوم R_2 من $300\text{ K}\Omega$ إلى $150\text{ K}\Omega$ ؟

.....



1 / حدد أسماء المساقط في الوضعيات التالية :



ج - 1 :

2 :

3 :

4 :

ب - 1 :

2 :

3 :

أ - 1 :

2 :

3 :

2 / أتم رسم المساقط للقطعة بالاعتماد على الرسم الثلاثي الأبعاد.

