

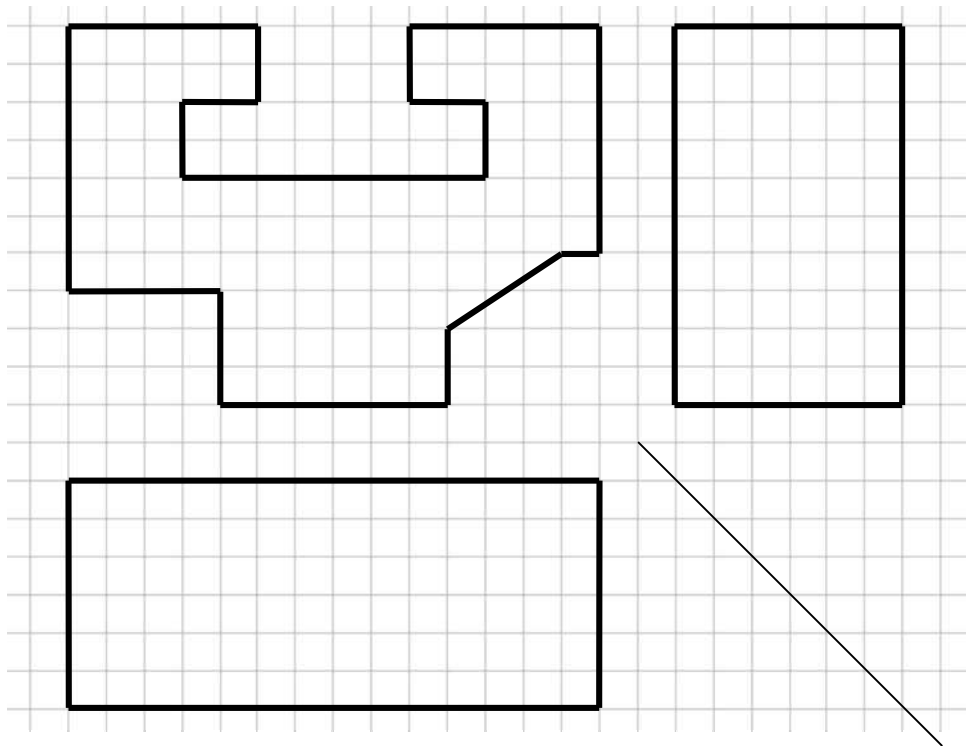
8 أساسي 6-5-4	مادة التربية التكنولوجية	إعدادية 7-11-87 بقصر هلال 2008-2007	
2008/05/29	فرض تألّيفي عدد 3	الأستاذ: محمّد الهادي شعبان	
20	الرقم:	الاسم واللقب:	
	التوقيت: 1 س	الضّارب: 2	الفوج:

الأوراق المقدّمة: 1/3، 2/3 و 3/3

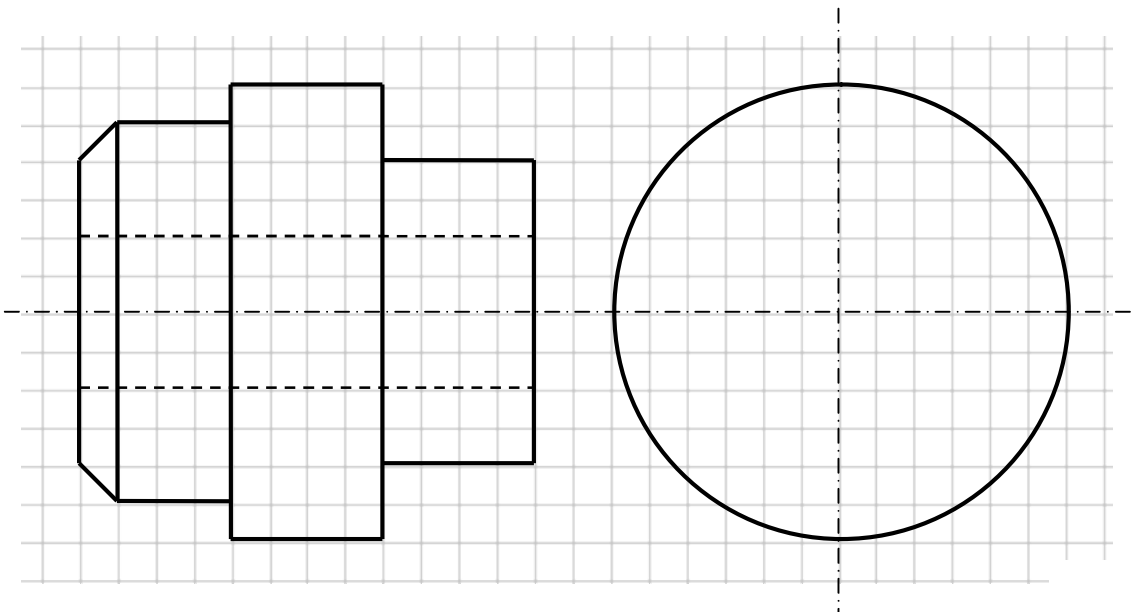
التمرين الأوّل: التعبير البياني (10 نقاط)

(06 نقاط)

1. أتم رسم مساقط القطع التالية بما يناسب :

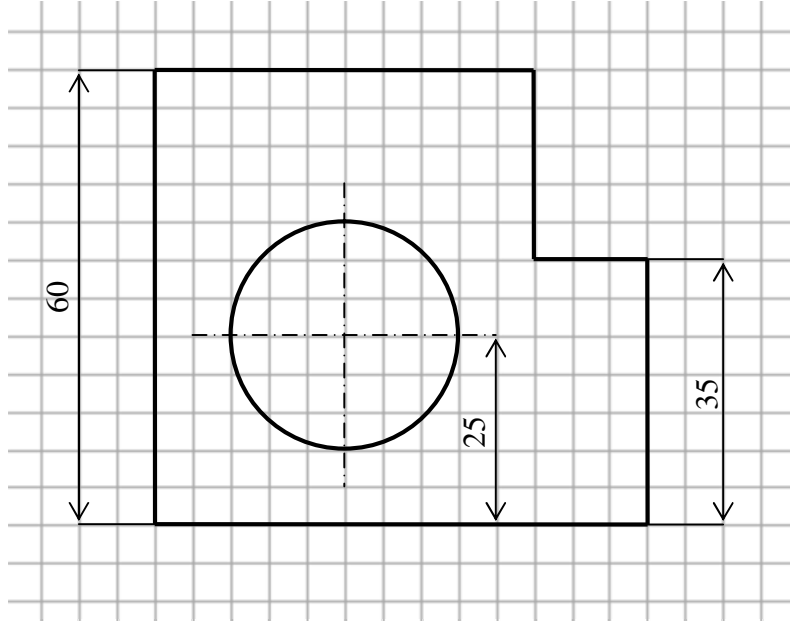


(02 نقاط)



2. قم بإتمام ترقيم القطعة التالية:

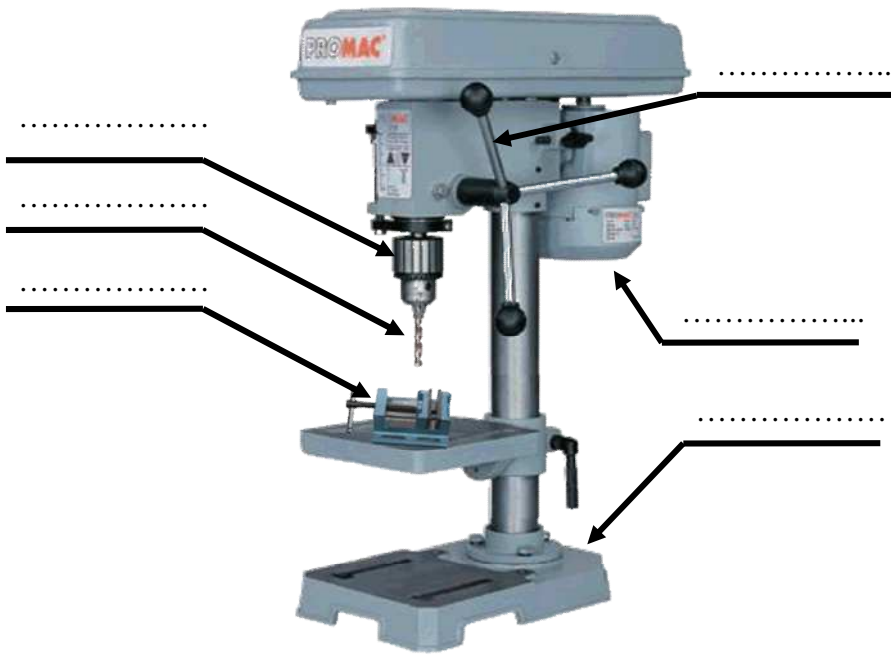
(02 نقاط)



التمرين الثاني: الثقب (07 نقاط)

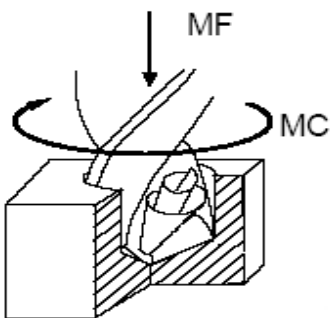
1. تعرّف على مكونات آلة الثقب:

(03 نقاط)



2. تتطلب عملية الثقب حركتين أذكرهما:

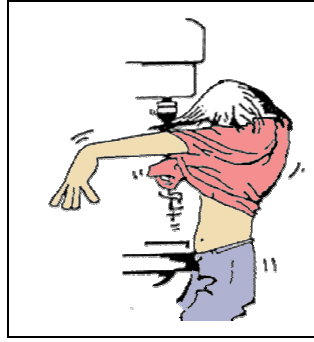
(02 نقاط)



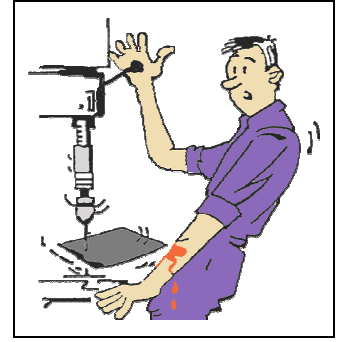
-
-

(02 نقاط)

3. تأمل الرّسوم ثم أذكر قاعدتين من قواعد الحماية المتبعة أثناء إنجاز الثقب:



.....
.....
.....



.....
.....
.....

التمرين الثالث: الدّارة المطبوعة (03 نقاط)

1. رتّب مراحل إنجاز الدّارة المطبوعة:

(03 نقاط)

المرحلة	الترتيب
القصدرة	08
الكشف
تهيئة اللّوحة
لحام المكوّنات الكهربائيّة
التّشميس	03
الثّقب
رسم تصميم الدّارة	01
مراقبة تواصل المسالك
النّقاشة

حظ سعيد