

التمرين عدد 1

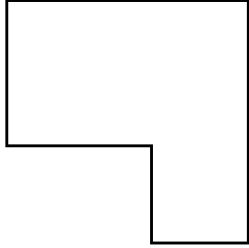
1 / أكمل تسمية المساقط مع تحديد اتجاه النظر

المُبين على الرسم المنظوري.

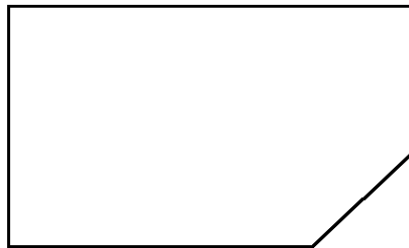
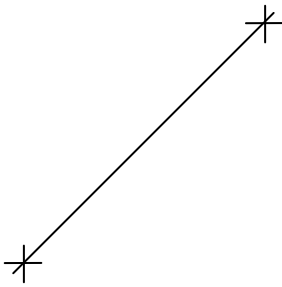
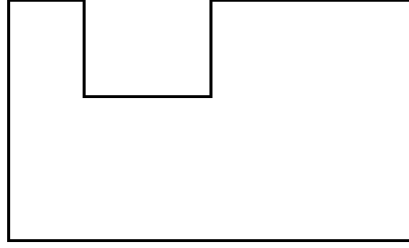
2 / أكمل رسم المساقط .

3 / حدد الضلع **B** بلون بارز على جميع المساقط .

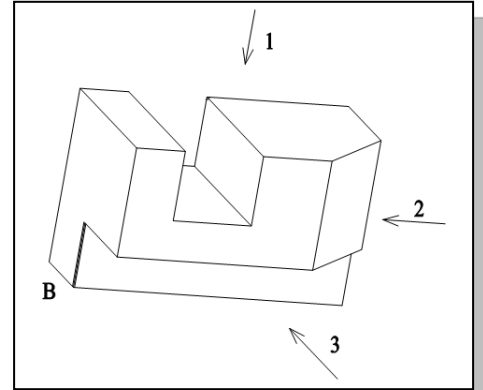
مسقط اتجاه النظر



مسقط اتجاه النظر



مسقط اتجاه النظر



التمرين عدد 2

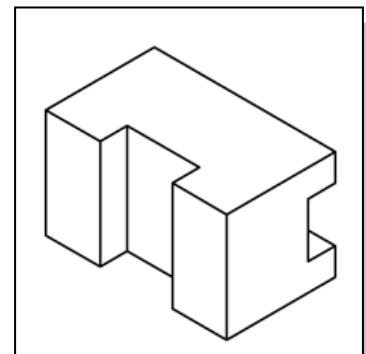
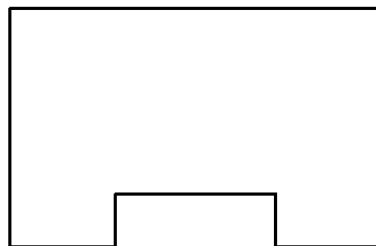
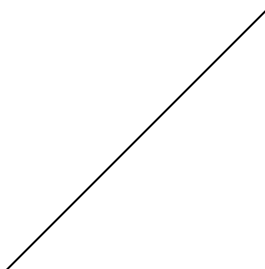
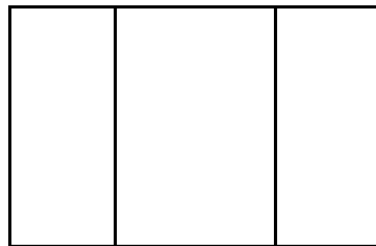
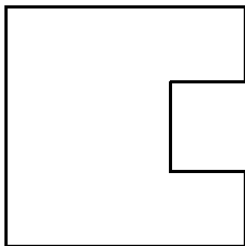
1 / لون على الرسم المنظوري المساحات التي نشاهدها في مختلف المساقط.

- بالأحمر مساحات المسقط الرأسي.

- بالأزرق مساحات المسقط اليميني.

- بالأخضر مساحات المسقط العلوي.

2 / أكمل رسم الأضلاع المخفية على مختلف المساقط.

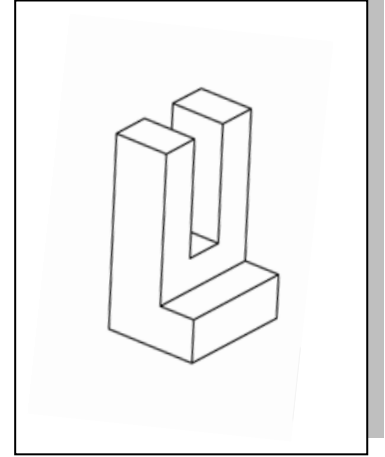
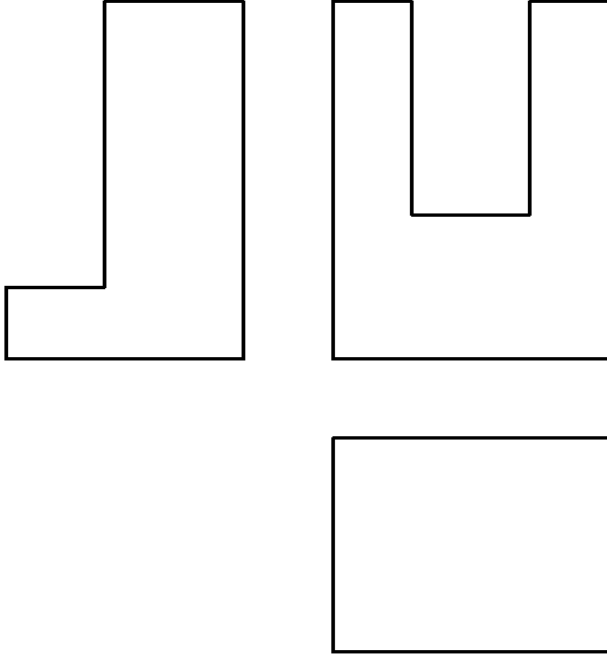


التمرين عدد 3

السند : رسم منظوري لقطعة موشورية.

العمل المطلوب (1) اتم رسم المساقط لهذه القطعة .

(2) حدد بلون بارز المجرى U على جميع المساقط .



التمرين عدد 4

السند: رسم منظوري لقطعة موشورية.

العمل المطلوب :

(1) أتم رسم الجزئيات الناقصة على المسقط العلوي و المسقط اليساري.

(2) تأمل الرسم المنظوري للقطعة ثم حدد النقاط 1 و 2 و 3 و 4 (إذا كانت ظاهرة) على مختلف المساقط.

